

Bedienungsanleitung

Rolf
KERN![®]

**Straßenleuchte ROLF KERN, 30W, 4300lm, Zhaga, Dali Treiber,
6m Kabel, 3000K**

**Sehr geehrte Kundin,
sehr geehrter Kunde,**

herzlichen Glückwunsch zum Kauf
Ihrer Rolf Kern Straßenleuchte.

Mit dieser Wahl haben Sie sich für ein
Produkt entschieden, welches ansprechendes
Design und technische Features vereint.

Lesen Sie bitte die folgenden Anschluss- und
Bedienhinweise sorgfältig durch und befolgen
Sie diese, um möglichst lange und sicher etwas
Von Ihrem Produkt zu haben.

Bitte lesen Sie die Bedienungsanleitung vor Gebrauch
des Geräts sorgfältig durch.

Wir wünschen Ihnen viel Freude mit Ihrem
neuen Produkt!

Sicherheitshinweise

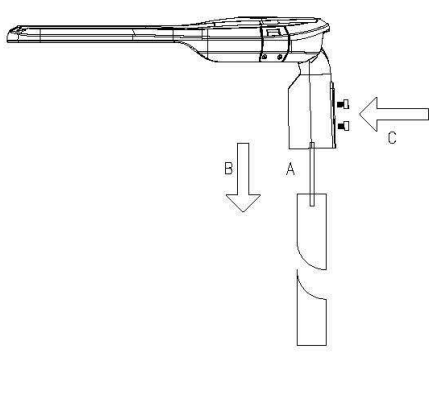
- Bewahren Sie die Bedienungsanleitung des Geräts auf
- Prüfen Sie das Gerät regelmäßig auf Beschädigungen
- Modifizieren Sie weder Produkt noch Zubehör
- Schließen Sie die Anschlüsse und die Schaltkreise nicht kurz
- Benutzen Sie das Produkt nur, wenn es in einem einwandfreien Zustand ist. Nehmen Sie auf einen Fall ein defektes Gerät in Betrieb!
- Überprüfen Sie das Gerät vor Inbetriebnahme auf Beschädigungen, sollte dies der Fall sein, das Gerät bitte nicht in Betrieb nehmen!
- Bei Fragen, Defekten, mechanischen Beschädigungen, und anderen Problemen wenden Sie sich bitte an Händler oder Hersteller.
- Reparatur- und Wartungsarbeiten am Gerät dürfen **ausschließlich** von ausgebildetem Fachpersonal vorgenommen werden!
- Das Produkt ist kein Spielzeug und gehört nicht in Kinderhände!
- Lassen Sie das Verpackungsmaterial nicht achtlos liegen, Plastikfolien / -tüten, Styroporsteile, etc., könnten für Kinder zu einem gefährlichen Spielzeug werden.
- Installation nur von geschulten Fachpersonal
- Bitte trennen Sie vor Gebrauch den Stromkreis.

Technische Details:

- Lichtstrom: 4300 Lumen
- Bemessungsnutzlichtstrom: 4000 Lumen
- Farbtemperatur: 3129K
- Abstrahlwinkel: 120°
- Leistungsaufnahme: 30W
- Bemessungsspitzenlichtstärke: 1311cd
- Spannung: 220-240V
- Farbwiedergabeindex: Ra>70
- Dimmbar: Ja
- Maße: 595x385x225mm
- Zhaga Schnittstelle
- DALI Treiber
- Inkl.6m Kabel

Montage

Step 1




A. Die elektrische Versorgungsleitung geht durch die Leuchte und durch den PG-Stecker erstreckt sich auf die Innenseite des Lampenkörpers.

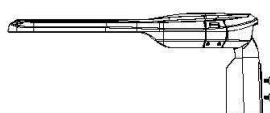
B. Setzen Sie die Leuchte auf den Mast.

C. Ziehen Sie die Schrauben der Leuchte an.

Leuchte mit zwei Installationsmöglichkeiten, horizontal und vertikal, öffnen Sie die Verpackung und schrauben Sie die Leuchte wie gezeigt in der gewünschten Weise



Horizontal



Verikal

Step 2 Verdrahtung, verbinden Sie die elektrische Zuleitung mit dem Stromeingangskabel.

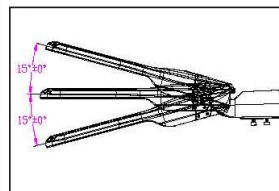
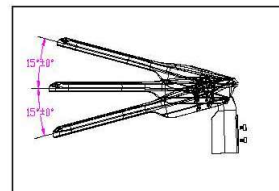
Note:


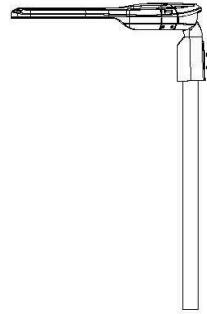
①	AC 100-277V Cable	L	Brown	
		N	Blue	
		⊕	Green / Yellow	

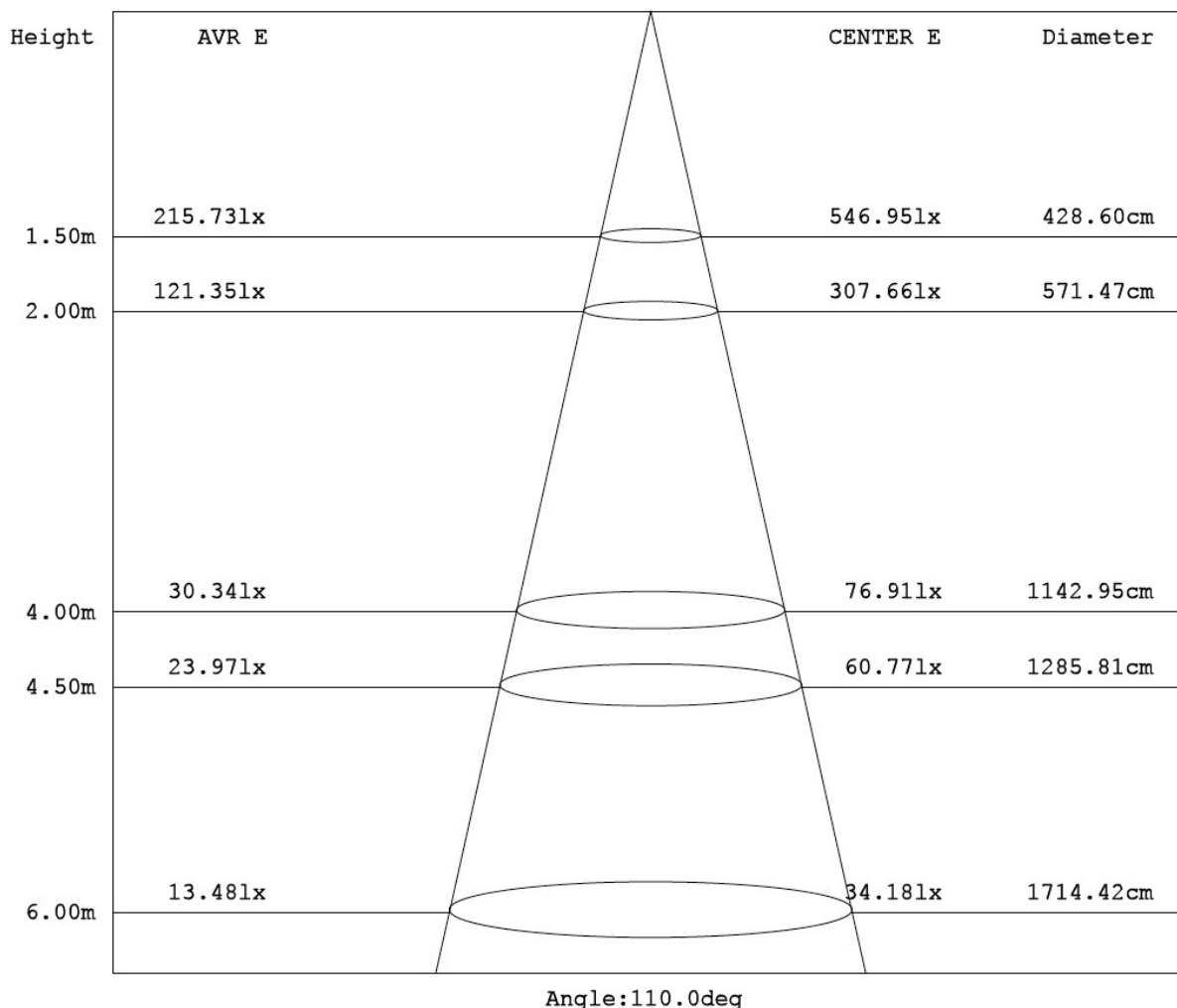
Warning

- Please make sure the power off before operation

Step 3 Schließen Sie den Lampenkörper, die Installation ist abgeschlossen, der Lampenkörper kann um 15 Grad nach oben und unten gedreht werden.



Entsorgungshinweise

Elektrische und elektronische Geräte dürfen nach der europäischen WEEE Richtlinie nicht mit dem Hausmüll entsorgt werden. Deren Bestandteile müssen getrennt der Wiederverwertung oder Entsorgung zugeführt werden, weil giftige und gefährliche Bestandteile bei unsachgemäßer Entsorgung die Gesundheit und Umwelt nachhaltig schädigen können. Sie sind als Verbraucher nach dem Elektroggesetz (ElektroG) verpflichtet, elektrische und elektronische Geräte am Ende ihrer Lebensdauer an den Hersteller, die Verkaufsstelle oder an dafür eingerichtete, öffentliche Sammelstellen kostenlos zurückzugeben. Einzelheiten dazu regelt das jeweilige Landesrecht. Das Symbol auf dem Produkt, der Betriebsanleitung und/oder der Verpackung weist auf diese Bestimmungen hin. Mit dieser Art der Stofftrennung, Verwertung und Entsorgung von Altgeräten leisten Sie einen wichtigen Beitrag zum Schutz unserer Umwelt. Verpackungen können kostenlos in den entsprechenden Sammelstellen entsorgt werden - Papier in der Papiertonne, Kunststoffe im gelben Sack und Glas im Altglas-Container.

Instruction manual

**Rolf
KERN!**[®]

**Straßenleuchte ROLF KERN, 30W, 4300lm, Zhaga, Dali Treiber,
6m Kabel, 3000K**

Dear customer

congratulations on the purchase
your Rolf Kern Streetlight .

With this choice you have chosen a
product, which combines appealing design and
design and technical features.

Please read the following connection and
and operating instructions carefully and follow them
and follow them, in order to get the longest and safest
from your product for as long as possible.
Please read the operating instructions carefully before
carefully before using the device.

We wish you much pleasure with your
new product!

Technical details:

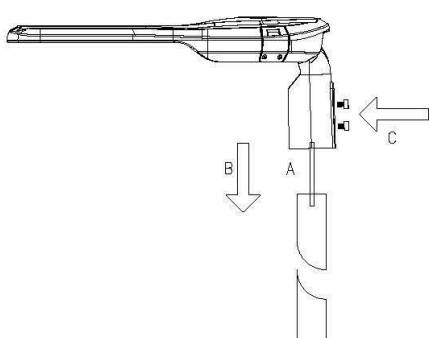
- Luminous flux: 4300 lumen
- Rated useful luminous flux: 4000 lumen
- Colour temperature: 3129K
- Beam angle: 120°
- Power consumption: 30w
- Rated peak luminous intensity: 1311cd
- Voltage: 220-240V
- Colour rendering index: Ra>70
- Dimmable: Yes
- Dimensions: 595x385x225mm

Safety instructions

- Keep the operating instructions for the unit
- Check the unit regularly for damage
- Do not modify the product or accessories
- Do not short-circuit the connections and circuits. short
- Do not use the product unless it is in perfect condition. in perfect condition.
- Do not operate a defective
- Do not operate a defective unit!
- Check the unit for damage before putting it into operation. If this is the case, do not operate the unit!
please do not put the unit into operation!
- In case of questions, defects, mechanical damage, and other problems, please contact the dealer or
manufacturer.
- Repair and maintenance work on the unit must only be carried out by trained and qualified personnel!
- The product is not a toy and does not belong in children's hands!
- Do not leave the packaging material lying around carelessly, plastic foils / bags, polystyrene parts, etc.,
could become a dangerous toy for children.
- Installation by trained personnel only
- Please disconnect the power circuit before use.

Assembly

Step 1




A. The electric supply line passes through the luminaire and pass through the PG connector extends to the inside lamp body.

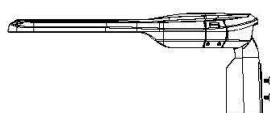
B. put luminaire on the pole.

C. Tighten screws of the luminaire .

Luminaire with two installation ways , horizontally and vertically , open the package and tighten the luminaire as shown in required way .



Horizontally






Vertically

Step 2

Wiring , connect the electric supply line with power input cable.

Note:

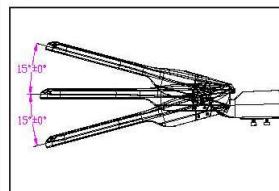
①	AC 100-277V Cable	L	Brown	
		N	Blue	
		⊕	Green / Yellow	

Warning

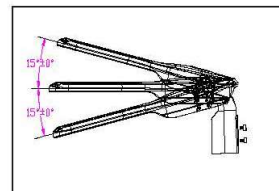
- Please make sure the power off before operation

Step 3

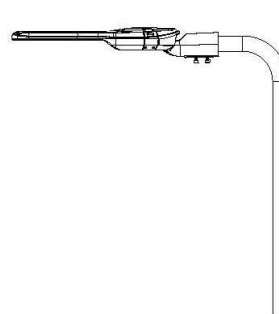
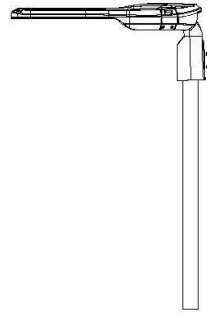
Close the lamp body , installation completed , lamp body can rotate up and down 15 degree.

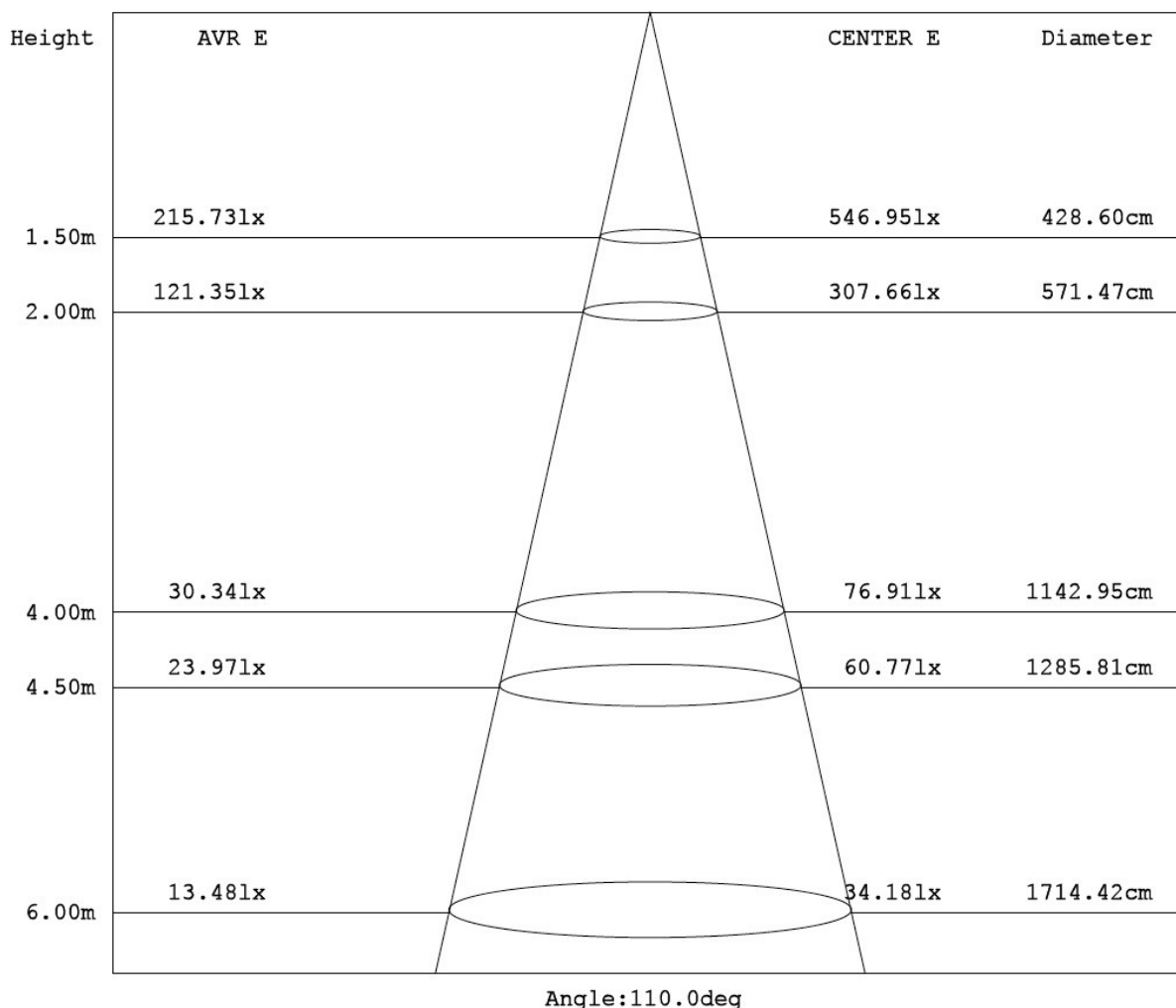


15°±0°



15°±0°



Disposal instructions

According to the European WEEE Directive, electrical and electronic devices must not be disposed of with household waste. Their components must be recycled or disposed of separately, because toxic and hazardous components can cause lasting damage to health and the environment if disposed of improperly. As a consumer, you are obliged under the Electrical and Electronic Equipment Act (ElektroG) to return electrical and electronic equipment free of charge at the end of its service life to the manufacturer, the point of sale or to public collection points set up for this purpose. Details are regulated by the respective state law. The symbol on the product, the operating instructions and/or the packaging indicates these regulations. By separating, recycling and disposing of old equipment in this way, you are making an important contribution to protecting our environment. Packaging can be disposed of free of charge at the appropriate collection points - paper in the paper garbage can, plastics in the yellow bag and glass in the used glass container.