

DE M175 | Tiervertreiber Ultraschall leistungsstark
Dieser Ultraschallgenerator erzeugt sehr laute, sirenenartig pulsierende, aggressive Ultraschalltöne, welche von vielen Tieren als äußerst unangenehm empfunden und daher weitgehend gemieden werden (sehr häufig, nicht immer!). Der Generator sollte eingesetzt werden, um Nagetiere, Insekten, Krabbelparasiten, Wild + Vögel fern zu halten. Wenn größere Flächen beschallt werden sollen, können bis zu 2 Zusatzlautsprecher Nr. L020 angeschlossen werden (liegen nicht bei). Die Tonfrequenz ist einstellbar zwischen Ultraschall (für Menschen nicht hörbar) und für Menschen hörbare, laute + hohe Töne.

EN M175 | Animal repeller ultrasonic high-performance
This ultrasonic generator produces very loud and aggressive ultrasonic sounds pulsating like a siren, which many animals perceive as extremely unpleasant and, therefore, try to avoid them as far as possible (very often, but not always!). The generator should be used to keep away rodents, insects, crawling parasites, game and birds. If larger areas shall be exposed to ultrasound up to 2 additional loudspeakers L020 may be connected (not enclosed). The audio frequency may be adjusted between ultrasound (not audible to human) and loud + high sounds that are audible to human.

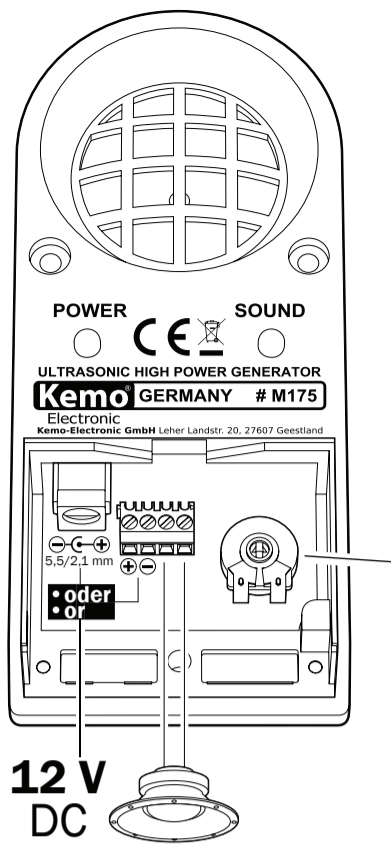
ES M175 | Ahuyentador animal ultrasónico de alto rendimiento
Este generador ultrasónico produce tonos ultrasónicos muy altos y agresivos pulsantes como una sirena que muchos animales perciben como muy molesto y por eso la evitan en posible (muy frecuentemente pero no siempre!). El generador debería emplearse para mantener alejado roedores, insectos, parásitos hormigueros, y aves. Si Ud. quiere sonorizar superficies más grandes, se pueden conectar hasta 2 altavoces adicionales L020 (no adjuntos). La audiofrecuencia se puede ajustar entre ultrasónico (no audible por el hombre) y tonos altos + agudos que son audibles por el hombre.

FR M175 | Chasseur animal ultrasonique de rendement élevé
Ce générateur ultrasonique produit des sons ultrasoniques très forts et agressifs pulsant comme une sirène que beaucoup d'animaux sentent comme extrêmement gênants et les évitent en grande partie (très souvent, mais pas toujours!). On devrait employer le générateur pour tenir éloigné des rongeurs, des insectes, des bestioles parasites, du gibier et des oiseaux. Si on veut sonoriser des superficies plus grandes, on peut raccorder jusqu'à 2 haut-parleurs additionnels L020 (pas inclus). On peut ajuster l'audiofrecuencia entre ultrasón (pas audible pour l'homme) et des sons forts + hauts audibles pour l'homme.

NL M175 | Hoogvermogen ultrasoonoor dieren verjager
Deze ultrasoon generator veroorzaakt een zeer harde pulserende agressieve hoge tonen, die door dieren als erg onaangenaam ervaren wordt, en daardoor het gebied waar de tonen hoorbaar zijn (meestal, maar niet altijd) vermeden wordt. Deze verjager is bedoeld tegen knaagdieren, insecten, krabparasieten, wild en gevogelte. Bij grotere oppervlakten kan deze verjager uitgebreid worden met 2 extra luidsprekers, Kemo L020, deze zijn optioneel. De toonfrequentie is instelbaar (van hoorbaar tot niet hoorbaar voor mensen).

PL M175 | Ultradźwiękowy odstraszacz dużej mocy przeciwko szkodnikom
Ten generator ultradźwiękowy wytwarza bardzo głośne, podobne do syreny, pulsujące, agresywne ultradźwięki, które dla wielu zwierząt są odczuwane jako szczególnie dokuczliwe i dlatego w dużej mierze starają się ich unikać (bardzo często, nie zawsze!). Generator powinien być zastosowany aby trzymać z daleka gryzonię, insekty, pasożyty, dzikie zwierzęta i ptaki. W przypadku konieczności nagłośnienia większego obszaru, można dodatkowo dołączyć max. 2 dodatkowe głośniki o numerze L020 (nie ma ich w zestawie). Częstotliwość dźwięku jest regulowana od ultradźwięków (niesłyszalnych dla ludzi) do dźwięków dla ludzi słyszalnych, głośne wysokie dźwięki.

RU M175 | Мощное ультразвуковое устройство для отпугивания животных
Данный ультразвуковой генератор вырабатывает очень сильные, пульсирующие, агрессивные ультразвуковые сигналы, которые являются крайне неприятными для многих животных, и от которых они уходят на большое расстояние (очень часто, но не всегда!). Генератор применяется для отпугивания грызунов, насекомых, ползущих паразитов, диких зверей, птиц, и т.д. Если необходимо покрыть сигналом большую площадь, к прибору можно подключить до 2-х дополнительных громкоговорителей L020 (к поставке не прилагаются). Частоту сигнала можно настроить от ультразвука (человек не слышит такой звук) до слышимых для людей сильных и высоких тонов.

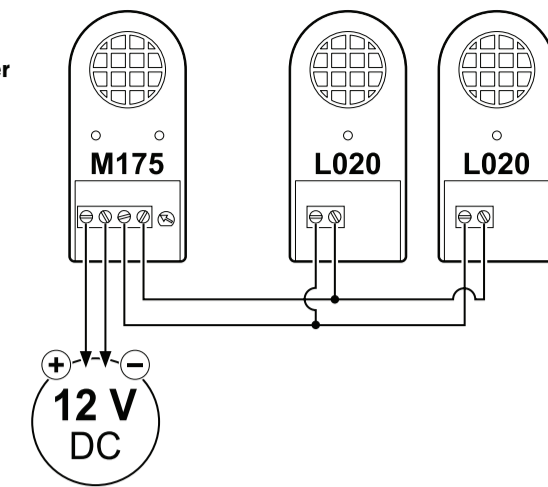


DE | Frequenzen nach Reglerstellung
Erfahrungswerte:
Vögel: ca. 10 - 12 kHz
Nagetiere, Raubtiere: ca. 20 - 30 kHz
Insekten: ca. 27 - 38 kHz

EN | Frequencies after adjustment of the controller
Practical values:
Birds: approx. 10 - 12 kHz
Rodents, predators: approx. 20 - 30 kHz
Insects: approx. 27 - 38 kHz

- 1 - 2: 8 - 9 kHz*
 - 3: 9 - 10 kHz*
 - 4: 10 - 12 kHz*
 - 5: 12 - 14 kHz*
 - 6: 14 - 16 kHz*
 - 7: 17 - 19 kHz*
 - 8: 26 - 30 kHz*
 - 9 - 10: 38 - 41 kHz*
- * ca. / approx.
1 kHz = 1.000 Hz

DE | Anschlussmöglichkeit für 2 Zusatzlautsprecher L020
EN | Possibility to connect 2 additional loudspeakers L020



DE

Bestimmungsgemäße Verwendung:
Vertreibung von Wildtieren und Ungeziefer mittels Ultraschall-Töne.

Aufbauanweisung und Inbetriebnahme:

Das Gerät kann an einer trockenen Stelle an die Wand geschraubt werden. Bitte beachten Sie, dass sich Ultraschalltöne sehr gradlinig (ähnlich wie Licht) ausbreiten. Der Generator sollte daher so angeordnet werden, dass der Lautsprecher möglichst direkt auf die zu schützende Fläche strahlt. Hindernisse (z.B. Schränke, Regale) werfen „Schatten“, der Ultraschallton wird hinter diesen Hindernissen wesentlich leiser. Wenn Sie ihn also z.B. gegen Mäuse einsetzen wollen, dann bauen Sie den Generator nicht oben an die Zimmerwand sondern unten an die Fußleiste. Dort ist für die kleinen Mäuse die Wirkung am stärksten. Mit dem Regler wird die Frequenz eingestellt. Der Regler wird verstellt, indem man mit einem kleinen Schraubendreher den weißen Pfeil im schwarzen Regler vorsichtig verdreht. Wenn der Regler zum Anschlag links gedreht wird, ist der Ton ca. 8.000 Hz und für Menschen hörbar. Je weiter Sie nach rechts drehen, desto höher wird der Ton und ist dann ab einer Stelle für Menschen nicht mehr hörbar. Je nach Tierart ist die Frequenz, auf die diese Tiere am besten reagieren verschieden und muss ausprobiert werden. Einige „Erfahrungswerte“ sind auf der Skala am Frequenzregler angegeben. Um Vögel zu vertreiben sind im Allgemeinen niedrige Frequenzen notwendig (z.B. 12 kHz), die auch von Menschen gehört werden können. Wenn Sie also Ihren Kirschbaum schützen wollen, sollten Sie den Regler in das Feld „4 - 5“ drehen (ausprobieren). Um einen Gewöhnungseffekt zu vermeiden empfehlen wir, diese Ungezieferscheuche nicht im Dauerbetrieb zu betreiben, sondern über eine Schaltuhr zu den aktiven Zeiten des Ungeziefers einzuschalten. An die beiden Klemmen, die in dem Gehäuse sind, wird die Betriebsspannung von 12 V Gleichspannung angeschlossen (Steckernetzteil oder Batterie). Zu hohe Betriebsspannung (> 15 V) ist für das Gerät schädlich und führt zum Defekt. Da jedes Gerät sorgfältig vor dem Versand geprüft wurde, ist ein Kulanzersatz nicht möglich. Bitte achten Sie auch auf die richtige Polung der Betriebsspannung (Plus an Plus und Minus an Minus). Um die Wirkung des Ultraschallgenerators auf größere Flächen oder in verschiedenen Räumen zu erhöhen, können an jedes Gerät bis zu 2 Stück Zusatzlautsprecher angeschlossen werden. Dazu sind nur die unter der Nr. Kemo L020 erhältlichen Speziallautsprecher geeignet. Diese haben das gleiche Gehäuse wie das Grundgerät und können ebenso wie das Grundgerät an der Wand befestigt werden. Eine kleine Leuchtdiode im Zusatzlautsprecher zeigt jeweils die Funktion des Zusatzlautsprechers während des Betriebes an. Zum Einbau in Decken, Gehäusen usw. bieten wir als Zusatzlautsprecher auch unseren Piezo - Trichterlautsprecher L001 an. Der L001 hat aber keine eingebaute Leuchtdiode wie der L020! Wenn die Zusatzlautsprecher im Freien betrieben werden, müssen diese vor direktem Regen geschützt werden (z.B. unter dem Dachvorsprung montieren).

Hinweis: Ultraschalltöne stellen für die Tiere nur eine sehr starke Belästigung dar. In Ausnahmefällen kann es passieren, dass die Tiere sich trotz Ultraschalltönen nicht verschrecken lassen. Das kann dann vielleicht folgende Gründe haben:
1) Die Tiere haben in der Nähe der Ungezieferscheuche Jungtiere zu versorgen, die sie auf keinen Fall verlassen werden.
2) Es besteht Nahrungsmittelknappheit, und Nahrung ist nur in der Nähe der Ungezieferscheuche zu beschaffen (keine Ausweichmöglichkeit).
3) Gewöhnung an Ultraschalltöne. Ältere Fernsehgeräte geben auch Ultraschalltöne ab (vom Zeilentrafo). Haustiere können sich eventuell daran gewöhnen.
4) Wenn Raubtiere Duftmarken hinterlassen haben (z.B. Marder), dann wollen diese Tiere ihr Revier verteidigen und lassen sich auch von Ultraschalltönen nicht verschrecken. In diesem Fall reinigen Sie bitte den Raum von den Duftmarken des Tieres.

Technische Daten:
Betriebsspannung: 12 - 14 V/DC (stabilisiertes Netzteil oder 12 V Akku > 12 Ah) | **Stromaufnahme:** max. 150 mA | **Einstellbarer Frequenzbereich:** ca. 8 kHz - 41 kHz, Sirenenartig pulsierend | **LED-Anzeigen:** je eine LED für „Power On“ und „Schallabgabe“ | **Anschlüsse:** für bis zu 2 Zusatzlautsprecher L020 (liegen nicht bei) | **Akustische Reichweite:** max. 100 m, mit Zusatzlautsprechern L020 erweiterbar | **Schalldruck:** max. 135 dB ± 30% | **Lautsprecher:** High-Power-Ultraschall-Lautsprecher mit Plastikmembran | **Maße:** ca. 140 x 65 x 37 mm

Frequenzen nach Reglerstellung (1 kHz = 1000 Hz):
1 - 2: ca. 8 - 9 kHz | 3: ca. 9 - 10 kHz | 4: ca. 10 - 12 kHz | 5: ca. 12 - 14 kHz | 6: ca. 14 - 16 kHz | 7: ca. 17 - 19 kHz | 8: ca. 26 - 30 kHz | 9 - 10: ca. 38 - 41 kHz
Erfahrungswerte:
Vögel: ca. 10 - 12 kHz | **Nagetiere, Raubtiere:** ca. 20 - 30 kHz | **Insekten:** ca. 27 - 38 kHz

Wichtiger Hinweis!
Die Ultraschalltöne dieses Generators sind extrem laut. Bitte richten Sie die Lautsprecher nicht in Richtungen, wo sich Menschen dauerhaft in kurzen Entfernungen (< 5 m) aufhalten. Das ist gesetzlich verboten. Oder Sie reduzieren die Lautstärke, indem Sie den Lautsprecher teilweise abdecken (Abdeckblech, in dem nur ein Loch von ca. 15 mm frei bleibt).

EN

Use as directed:
To drive away wild animals and vermin by ultrasonic sounds.
Mounting instructions + Setting into operation:
The equipment can be screwed at a dry spot of a wall. Please pay attention to the fact that ultrasonic sounds extend very rectilinear (similar to light). Therefore, the generator should be arranged in such a way that the loudspeaker radiates directly on the area to be protected. Obstacles (e.g. cupboards, shelves) cast „shadows“, the ultrasonic sound behind these obstacles is considerably weaker. So if you want to use it as banisher against e.g. mice, you should not install the generator at the top of the wall but at the baseboard. At this spot the effect on little mice is the strongest. The frequency can be adjusted by using the controller. To change the position of the controller use a little screwdriver and twist the white arrow in the black controller carefully. If the controller will be turned left side up to the stop, the sound is approx. 8.000 Hz and audible for human beings. The more you turn to the right the higher is the sound and from a certain point on no more audible for human beings. Every species of animal reacts on its own frequency which has to be tested accordingly. Some „practical values“ are specified on the scale of the frequency controller. In order to scare away birds, usually lower frequencies (e.g. 12 kHz) are necessary which are also audible for human beings. Therefore, if you want to protect your cherry-tree you should turn the controller

to the field “4 - 5” (try it out). In order to avoid that the animals get accustomed to the frequency, we recommend not to operate this ultrasonic vermin scare permanently but only to have it switched on through a timer during the active periods of the vermins. The operating voltage of 12 V d.c. voltage (plug-in power supply or battery) will be connected at the two terminals, which are in the housing. Too high operating voltage (> 15 V) is harmful to the device and leads to a defect. Since every device has been tested carefully before dispatch, compensation is not possible. Please also observe the correct polarity of the operating voltage (positive to positive and negative to negative). To increase the effect of the ultrasonic generator on larger surfaces or in different rooms you may connect up to 2 additional loudspeakers to each device. For this purpose only the special loudspeakers Kemo No. L020 are suitable. Those have the same case as the base equipment and can be fastened at the wall, too, just like the base equipment. A little light-emitting diode in the additional loudspeaker indicates the function of each additional loudspeaker during operation. For installation into ceilings, cases etc. we also offer our Piezo funnel-loudspeaker L001 as additional loudspeaker. However, L001 does not have any light emitting diode installed like the L020! If the additional loudspeakers shall be used outside as well, they have to be protected from direct rain (e.g. mounting under the roof ledge).

Note: Ultrasonic sounds do merely represent a strong pestering for animals. It may happen in exceptional circumstances that it won't be possible to chase away the animals despite the ultrasonic sounds. This may have the following reasons:

- 1) The animals have to take care of their offspring close to the ultrasonic banisher and they will not leave them in any case.
- 2) There is a shortage of feed and feed can only be found close to the ultrasonic banisher (no alternatives).
- 3) Adaptation to ultrasonic sounds. Old television sets do also release ultrasonic sounds (from the line output transformer). Pets may get used to them.
- 4) If wild animals have left their scent marks (e.g. martens), then these animals want to defend their territory and ultrasonic sounds will not chase them away. In this case please clean the area where the animals have left their scent marks.

Technical data:
Operating voltage: 12 - 14 V/DC (stabilized power supply or 12 V accumulator > 12 Ah) | **Current consumption:** max. 150 mA | **Adjustable frequency range:** approx. 8 kHz - 41 kHz. Pulsating like a siren | **LED displays:** one LED each for „Power On“ and „Sound Emission“ | **Connections:** for up to 2 additional loudspeakers L020 (not enclosed) | **Acoustic range:** max. 100 m, may be extended with additional loudspeakers L020 | **Acoustic pressure:** max. 135 dB ± 30% | **Loudspeakers:** High-power ultrasonic loudspeakers with plastic membrane | **Dimensions:** approx. 140 x 65 x 37 mm

Frequencies after adjustment of the controller (1 kHz = 1000 Hz):
1 - 2: approx. 8 - 9 kHz | 3: approx. 9 - 10 kHz | 4: approx. 10 - 12 kHz | 5: approx. 12 - 14 kHz | 6: approx. 14 - 16 kHz | 7: approx. 17 - 19 kHz | 8: approx. 26 - 30 kHz | 9 - 10: approx. 38 - 41 kHz
Practical values:
Birds: approx. 10 - 12 kHz | **Rodents, predators:** approx. 20 - 30 kHz | **Insects:** approx. 27 - 38 kHz

Important note!
The ultrasonic tones of this generator are extremely loud. Please do not adjust the loudspeakers into directions where people stay permanently at short distances (< 5 m). This is prohibited by law. Or you may reduce the volume by partly covering the loudspeaker (cover plate in which only one hole of approx. 15 mm remains free).

ES

Usado previsto:
Para ahuyentar animales montés y bichos por tonos ultrasónicos.
Instrucciones para el montaje + Puesta en servicio:
El aparato se puede atornillar en un sitio seco a la pared. Por favor, observe Vd. que los sonidos ultrasónicos se extienden rectilíneamente (semejante que la luz). Por eso, el generador debería instalarse de manera que el altavoz radie si posible directamente a la superficie que se debe proteger. Obstáculos (p.ej. armarios, estantes) echan „sombra“, el sonido ultrasónico sería más silencioso detrás de estos obstáculos. Si p.ej. Ud. quiere utilizarlo contra ratones, no monte el generador arriba a la pared, pero abajo a la rodapié. Aquí el efecto es lo mejor para los ratones pequeños. La frecuencia se ajusta con el regulador. El regulador se ajusta por torcer con cuidado la flecha blanca en el regulador negro con un pequeño destornillador. Si el regulador se gira al tope a la izquierda, el sonido es aprox. 8.000 Hz y se puede oír por hombres. Lo más Vd. gira a la derecha, lo más alta sería el sonido y de un cierto punto no se puede oír más por hombres. Dependiente de la especie de animal, la frecuencia a la cual los animales reaccionan lo mejor es diferente y se debe ensayar. Algunos „valores empíricos“ están indicados sobre la escala al regulador de frecuencia. Para desalojar aves, se necesitan en general frecuencias bajas (p. ej. 12 kHz) que se pueden también oír por hombres. Si entonces Vd. quiere proteger su cerezo, gire el regulador en el campo “4 - 5” (ensayar). Para evitar un efecto de habituación les recomendamos de no accionar este espantajo ultrasónico en marcha permanente, pero conectarlo en los tiempos activos de bichos por un reloj conmutador. La tensión de servicio de 12 V tensión continua (fuente de alimentación de enchufe o batería) se conecta a los dos bornes que se encuentran en la caja. Una tensión de servicio demasiado alta (> 15 V) puede causar daños al aparato y provoca un defecto. Puesto que cada aparato ha sido examinado con esmero antes del envío, reemplazo no es posible. Por favor, observe Vd. también la polaridad correcta de la tensión de servicio (positivo a positivo y negativo a negativo). Para aumentar el efecto del generador ultrasónico sobre superficies grandes o en cuartos diferentes, es posible de conectar hasta 2 altavoces adicionales a cada aparato. Para este fin, solamente los altavoces especiales No. Kemo L020 son adecuados. Estos tienen la misma caja como el aparato de base y se pueden también fijar a la pared tan como el aparato de base. Un pequeño diodo luminoso en el altavoz adicional indica respectivamente la función del altavoz adicional durante la marcha. Para la instalación en techos, cajas etc. ofrecemos también como altavoz adicional nuestro piezo-altavoz cónico L001 como altavoz adicional. ¡Pero el L001 no tiene un diodo luminoso instalado como el L020! Al accionar los altavoces adicionales también al exterior estos se deben proteger contra la lluvia directa (p.ej. montar debajo del alero).

Nota: Sonidos ultrasónicos solamente representan una fuerte molestia para animales. En casos excepcionales puede pasar que no es posible espantar los animales a pesar de los sonidos ultrasónicos. Eso puede tener las razones siguientes:
1) Los animales deben atender a su descendencia cerca del espantajo ultrasónico y en ningún caso van a abandonarla.
2) Existe una escasez de alimentos y los alimentos solamente se pueden procurar

672108
879169

www.kemo-electronic.de



