



## CZ Návod k obsluze

**Použití**

**A.)** Vhodné pro všechny trubkové motory 230 V / 50 Hz a tím ke spínání žaluzií, slunečních rolet, markýz ... (připojení viz obr. 1).
**B.)** Díky bezpečnéřovnému spínání je ITL-500 používán i k řízení garážových vrat (roletové dveře atd.). Přitom jsou 2 dráty používány spínačem na klíč, aby zůstala zachována všechna další jistiění, jako např. světelné závory. (Připojení viz obr. 2).

**Montáž a kódování** (jen kvalifikovaným elektrikářem)

Doporučuje se instalovat ITL-500 ve vzdálenosti několika metrů od motoru (tím bude zabráněno interferencím).

- Vypnout hlavní jistiění.
- Elektrický připojit přijímač.
- Zapnout jistiění. Připravít požadovaný vysílač IT.
- Na přijímači krátce stisknout (1 s) UČIČI SE TLAČÍTKO (L). Bliká LED.
- Na vysílači okamžitě stisknout požadované tlačítko „ZAP.“. LED se 2x rozsvítí na znamení, že byl nový kód akceptován.

**HOTOVO!!**

Může být uloženo celkem **6** různých kódů.

Tím je možné i dobré skupinové spínání.

Jednotlivě nebo současně může být spínáno několik bezdrátových přijímačů.

Kódování zůstane uloženo i po vypnutí proudu.

**Vymazání jednotlivých kódů:**

Postupovat podle bodů 4.) a 5.), ale místo tlačítka „ZAP.“ stisknout tlačítko „VYP.“.

**Vymazání všech kódů:**

Asi na 6 s stisknout učiči se tlačítko (L). Začne blikat LED.

Ještě jednou krátce stisknout učiči se tlačítko (L).

Tím budou vymazány všechny kódy.

Navíc k tomu nebudou potřebné vysílače.

Je-li nyní přijímač správně připojen, tak při sepnutí „ZAP.“ musí jít žaluzie nahoru, popř. se musí otevřít roletové dveře. Pokud tomu tak není, musí být oba dráty na výstupu zaměněny.

**Dálkové ovládání funkcí**

**A.)** Žaluzie, sluneční rolety, markýzy... podle obr. 1
„ZAP.“ = (žaluzie, markýza ...) jede nahoru.
Ještě jednou „ZAP.“ = zastavení průběhu.
„VYP.“ = (žaluzie, markýza...) jede dolů.
Ještě jednou „VYP.“ = zastavení.
Tlačítkem „ZAP.“ a „VYP.“ může být ale také okamžitě změněn směr běhu.
**B.)** Garáž podle obr. 2:
Pro NAHORU/STOP/DOLŮ/STOP se používá jen jeden pokyn „ZAP.“. Protože kvůli bezpečnosti zůstává povel v platnosti 5 min., musí být během této doby stisknuto tlačítko „VYP.“, aby mohly být zase vydán povel „ZAP.“.

**Všechny bezdrátové vysílače společnosti intertechno jsou vhodné ke spínání.**

## S Bruksanvisning

**Användningsområde**
**A.)** Lämpig för alla 230V/50Hz rörmotorer och därmed för koppling av jalousier, solskydd, markiser ... (Anslutning se bild 1).
**B.)** Genom den spänningslösa kopplingen kan ITL-500 även användas för styrning av garagedörrar (rullidörrar etc). Därför används de 2 trådarna från nyckelbrytaren, så att alla ytterligare säkringar som t.ex. ljussäck bibehålls. (Anslutning se bild 2).

**Montering och kodning** (Endast av utbildad elektriker)

Det rekommenderas att man installerar ITL-500 på ett avstånd (några meter) från motorn (för att undvika interferens).

- Ta ur huvudsäkringén.
- Anslut mottagaren till el.
- Sätt i säkringen. Förbered önskad IT-sändare.
- Tryck kort på LÄRKNAAPPEN (L) på mottagaren (1 sek.). DIODEN blinkar.
- Tryck omedelbart på den önskade knappen "PÅ" på sändaren.

DIODEN lyser 2x, för att visa att den nya koden har godkänts.

**KLART!**

Upp till 6 olika koder kan totalt lagras. Därigenom är det även lätt att göra en gruppkoppling. Flera radiomottagare kan en och en eller samtidigt sättas på. Kodningen förblir även lagrade efter strömavbrott.
**Radera enstaka koder:**
Gör på samma sätt som under 4) och 5), men istället för "PÅ" knappen trycker man på "AV" knappen.
**Radera alla koder:**
Håll lärknappen (L) intryckt under ca. 6 sek. DIODEN börjar blinka. Tryck nu kort på lärknappen (L).
Alla koder är därmed raderade. Sändaren behövs inte för detta.

När nu mottagaren är riktigt ansluten, måste jalousin gå uppåt vid koppling "PA" resp. rulldörrén öppna sig. Om inte måste båda trådarna bytas vid utgången.

**Fjärrkontroll av funktionerna**

**A.)** Jalousier, solskydd, markiser... enligt bild 1
"PA" = (Jalusi, markis...) körs uppåt.
Förnyad tryckning på "PA" = Stoppar förtoppet.
"AV." = (Jalusi, markis...) körs nedåt.
Förnyad tryckning på "AV" = stopp.
Man kan även ändra riktning direkt genom att växla mellan "PÅ" och "AV" knapparna.
**B.)** Garage enligt bild 2:
För UPP/STOPP/NER/STOPP använd endast "PÅ" kommandot.
Da kommandot av säkerhetsskal måste bibehållas under 5 min, måste "AV" kopplas in inom den här tidsramen för att man åter skall kunna ge ett "PÅ" kommando.

**Alla radiosändare från intertechno är avsedda för koppling.**

## HR Uputa za rukovanje

**Primjena**
**A.)** Podesan za sve 230V / 50Hz cijevne motore, a time za spajanje žaluzina, rolo zavjesa za zaštitu od sunca, markiza ... (za priključivanje vidi Sliku 1).
**B.)** Zahvaljujući spajanju bez potencijala, ITL-500 se koristi i za upravljanje garažnih vrata (rola vrata itd.). Pritom se koristi 2 žice sa sklopke s ključem, kako bi ostali očuvani svi ostali osigurači, kao npr. svjetlosne prepreke (za priključivanje vidi Sliku 2).

**Ugradnja i kodiranje** (isključivo od strane ovlaštenog električara)

Preporučuje je ITL-500 instalirati na razmaku (nekoliko metara) od motora (izbjegavanje interferencije).

- Istaknite glavni osigurač.
- Električno spojite prijemnik.
- Uključite osigurač. Pripremite željeni IT-predajnik.
- Kratko pritisnite GUMB UCENJA (L) na prijemniku (1 sek.). LED treperi.
- Na predajniku odmah pritisnite željenu tipku „EIN“ (*uključeno*), LED zasvijetli 2x, kao znak da je novi kôd prihvaćen.

**GOTOVO !!**

Ukupno se može memorirati **6** različitih kodova.

Time se omogućuje i skupno ukaplanje.

Kodiranje pojedinih prijemnika može se uključivati i isključivati i pojedinačno i istodobno.

Kodiranje ostaje pohranjeno i nakon nestanka struje.

**Brisanje pojedinačnih kodova:**

Postupite kao pod 4.) i 5.), samo što ćete umjesto tipke „EIN“ pritisnuti tipku „AUS“ (*isključeno*).
**Brisanje svih kodova:**
Pritisnite gumb učenja (L) oko 6 sekunda. LED počinje treperiti.
Potom još jednom kratko pritisnite gumb učenja (L).
Time su izbrisani svi kodovi.
Za ovaj postupak nisu potrebni predajnici.

Sad nakon što je prijemnik ispravno priključen, kad se uključi „EIN“ žaluzina mora ići prema gore odnosno rola vrata se moraju otvoriti. Ako se to ne događa, moraju se zamijeniti dvije žice na izlazu.

**Daljnisko upravljanje funkcijama**

**A.)** Žaluzine, rolo zavjesa za zaštitu od sunca, markize... prema Slici 1
„EIN“ = (žaluzina, markiza ...) ide prema gore.
Još jedanput „EIN“ = zaustavlja proces.
„AUS.“ = (žaluzina, markiza ...) spušta se dolje.
Još jedanput „AUS“ = zaustavlja se.
No, može se također odmah promijeniti pravac kretanja pomoću tipke „EIN“ i „AUS“.
**B.)** Garaža prema slici 2 :
Za komande GORE/STOP/DOLJE/STOP koristi se samo tipka „EIN“.
Obzirom da radi sigurnosti komanda ostaje aktivna 5 minuta, unutar ovog vremena se mora pritisnuti „AUS“, kako bi se ponovno mogla zadati naredba „EIN“.

**Svi intertechnovi bežični predajnici pogodni su za spajanje.**

## SLO Navodilo za uporabo

**Uporaba**

**A.)** Primerno za vse 230V / 50Hz cevne motore in tako za krmiljenje žaluzij, sončnih rolojev, markiz ... (priključek glej silko 1).
**B.)** S potencialno prostim krmiljenjem uporabite ITL-500 tudi za krmiljenje garažnih vrat (rola vrata itd.). V ta namen se uporabljata 2 žici iz stikala na ključ, tako da ostanejo ohranjene vse varovalke kot npr. svetlobna zavesa (priklop glej silko 2).

**Vgradnja in kodiranje** (samo električar s koncesijo)

Priporočamo vgradnjo ITL-500 nekaj metrov od motorja (da preprečite interference).

- Izklopite glavno varovalko.
- Električno priklopite sprejemnik.
- Uključite varovalko. Pripravite želeni IT oddajnik.
- GUMB ZA UCENJE na sprejemniku (L) na kratko pritisnite (1 sec.). LED utripne.
- Na oddajniku tako pritisnite želeno tipko „EIN“ - vklop. LED zasveti 2x, kot potrdilo, da je bila nova koda sprejeta.

**KONČANO !!**

Skupaj lahko shranite skupaj **6** različnih kod.

Na tak način je možno tudi skupinsko upravljanje.

Več radijskih sprejemnikov je možno krmiliti posamično ali istočasno.

Kodiranje ostane ohranjeno tudi v primeru izpada električne energije.

**Brisanje posameznih kod:**

Naredite enako kot pod točko 4.) in 5.), s tem da namesto tipke „EIN“ vklop pritisnete na tipko „AUS“ – izklop.

**Brisanje vseh kod:**

Gumb za učenje (L) pritisnite za približno 6 sekund. LED začne utripati.

Sedaj na kratko pritisnite gumb za učenje (L).

Vse kode so tako izbrisane.

Oddajnikov v ta namen ne potrebujete.

Če je sprejemnik sedaj pravilno priključen, mora pri krmiljenju „EIN“ - vklop žaluzija iti navzgor oz. rola vrata se morajo odpreti. Če ne, je potrebno na izhodu zamenjati obe žici.

**Daljnisko upravljanje funkcij**

**A.)**: žaluzije, sončni roloji, markize... po sliki 1
„EIN“ - vklop = (žaluzije, markize ...) se premaknejo navzgor.
Ponovni pritisk na „EIN“ - vklop ustavi postopek.
„AUS“ - izklop = (žaluzije, markize ...) se premaknejo navzdol.
Ponovni pritisk na „AUS“ - izklop = zaustavitev.
Směr lahko tudi kratko zamenjate s tipko „EIN“ vklop in „AUS“ izklop.
**B.)** Garaža po sliki 2 :
Za AUF/STOPP/AB/STOPP (gor, stop, dol, stop) se uporablja samo ukaz „EIN“.
Ker zaradi varnosti ukaz ostaja veljaven še 5 minut, je potrebno v tem času premakniti „AUS“ - izklop, da bi ponovno lahko dali ukaz „EIN“ vklop.

**Vsi radijski oddajniki podjetja intertechno so primerni za upravljanje.**

## RO Instrucțiuni de folosire

## ITL-500

**Întrebuinări**

A.) Potrivit pentru toate motoarele tubulare de 230/50 Hz și astfel pentru comutarea jaluzelelor, storurilor, marchizelor... (pentru conectare vezi fig. 1).
B.)Datatăl comutatorului liber de potențial, ITL-500 se poate folosi și pentru uși de garaj (porți rulante etc.). Se folosește cele 2 cabluri de la comutatorul cheie, pentru a toate celelalte siguranțe, ca de ex. bariere cu lumină, să rămână active. (pentru conectare vezi fig.2).

**Montare și codare** (numai prin intermediul unui electrician autorizat)

Se recomandă instalarea a ITL-500 la distanță (de câțiva metri) de motor (pentru a evita interferențele).

- Întreprere siguranță principală.
- Conectarea electrică a receptorului.
- Pomire siguranță. Pregătire emițător IT dirit.
- Apăsaji scurt BUTONUL DE ÎNVĂȚARE (L) al emițătorului (1 sec.). LED-ul clipește.
- A se apăsa imediat la emițător tasta dorită „EIN“ (DESCHIS).
Ledul clipește acum de 2x pentru confirmarea acceptării codului. **GATA!!**

Se pot memora în total **6** coduri diferite. Prin aceasta este foarte bine posibilă și o comutare în grup.
Mai mulți receptori radio pot fi comuțați în mod individual sau simultan.
Codarea rămâne memorată chiar și în cazul unei pene de curent electric.

**Stergereea individuală a codurilor:**

A se proceda ca la punctele 4.) și 5.), dar în loc de tasta „EIN“ (DESCHIS) apăsați tasta „AUS“ (ÎNCHIS).

**Stergereea tuturor codurilor:**

A se apăsa butonul de învățare (L) timp de cca. 6 sec. LED-ul începe să clipească.
Acum apăsați din nou scurt butonul de învățare (L).
Astfel toate codurile sunt șterse.
Pentru aceasta nu este nevoie de emițător.

Dacă receptorul este conectat corect, trebuie ca la comutarea „EIN“ (DESCHIS), jaluzelele să alunece în sus sau poarta rulată să se deschidă.
În caz că aceasta nu se întâmplă, atunci trebuie schimbate cele 2 cabluri de la ieșire.

**Telecomandarea funcțiilor**

**A.)** Jaluzele, storuri, marchize... conform fig.1
„EIN“ (DESCHIS) = (jaluzele, marchiză...) se mișcă în sus.
Apasați încă o dată „EIN“ (DESCHIS) = oprește mișcarea.
„AUS“ (ÎNCHIS) = (jaluzele, marchiză...) se mișcă în jos.
Apasați încă o dată „AUS“ (ÎNCHIS) = stop.
Dar se poate schimba imediat direcția cu tasta „EIN“ (DESCHIS) „AUS“ (ÎNCHIS).
**B.)** Garaj după fig.2 :
Pentru SUS/STOP/OS/STOP se folosește numai comanda „EIN“ (DESCHIS). Deoarece pentru siguranță această comandă este valabilă timp de 5 min., trebuie comutat „AUS“ (ÎNCHIS) pentru a putea apăsa iar „EIN“ (DESCHIS).

**Toți emițătorii radio de la intertechno sunt potriviți pentru comutare.**

## NL Bedieningshandleiding

**Toepassingen**
**A.)** Geschikt voor alle 230V / 50Hz buismotoren en daarmee voor de schakeling van stores, rolgordijnen, zonnewerpingen ... (Aansluiting zie afb. 1).
**B.)** Door de potentiaalvrije schakeling kan de ITL-500 ook gebruikt worden voor de sturing van garagedeuren (roldeuren osv.).
Daarbij worden de 2 draden van de sleutelschakelaar gebruikt, zodat alle andere beveiligingen zoals bijv. fotocellen behouden blijven (Aansluiting zie afb. 2).

**Inbouw en codering** (enkel door geautoriseerde electriciens)
Het wordt aangeraden om de ITL-500 op een afstand (enkele meters) van de motor te installeren (vermijden van interferenties).

- Hoofdzekering uitschakelen.
- Ontvanger elektrisch aansluiten.
- Beveiliging inschakelen. Gewenste IT-zender voorbereiden.
- LEERKNOP op de ontvanger (L) kort indrukken (1 sek.). LED knippert.
- Druk op de zender onmiddellijk op de gewenste knop „IN“.

De LED licht 2x, om te tonen dat de code werd aangenomen.

**KLAAAR !!**

In totaal kunnen **6** verschillende codes opgeslagen worden. Daardoor is groepschakeling ook zeer goed mogelijk. Verschillende draadloze ontvangers kunnen afzonderlijk of tegelijk geschakeld worden.

De codering blijft ook na een stroomuitval opgeslagen.
**Afzonderlijke codes wissen:**

Ga te werk zoals vermeld in 4.) en 5.), maar druk op de „UIT“ knop in plaats van op de „IN“ knop.
**Alle codes wissen:**
Leerknop (L) ca. 6 sec. indrukken. De LED begint te knipperen.
Druk nu nogmaals kort op de leerknop (L).
Alle codes zijn daardoor gewist.
Zenders zijn daarvoor niet nodig.

Als de ontvanger correct is aangesloten, moet bij de schakeling „IN“ de store naar boven gaan resp. de roldeur zich openen. Indien niet, moeten de beide draden aan de uitgang verwisseld worden.

**Afstandsbesturing van de functies**

**A.)**: Stores, rolgordijnen, zonnewerpingen... conform afb. 1
„IN“ = (store, zonnewerping ...) gaat omhoog.
Nogmaals „IN“ = stopt de procedure.
„UIT“ = (store, zonnewerping ...) gaat omlaag.
Nogmaals „UIT“ = stop.
De ricting kan echter ook onmiddellijk met de „IN“ en „UIT“ knop veranderd worden.
**B.)** Garage conform afb. 2 :
Voor OP/STOP/NER/STOP wordt uitsluitend het „IN“ bevel gebruikt.
Omdat voor de veiligheid het commando 5 min. actief blijft, moet binnen deze tijd „UIT“ geschakeld worden om opnieuw een „IN“ commando te kunnen geven.

**Alle intertechno draadloze zenders zijn geschikt voor de schakeling.**

## PL Instrukcji obsługi

**Zastosowania**

**A.)** Nadaje się do wszystkich silników 230V / 50Hz w obudowie rurowej, a tym samym do sterowania napędem żaluzji, rolet, markiz ... (podłączenie - patrz rys. 1).

**B.)** Dzięki przełączaniu styków bezpotencjałowych nadaje się ITL-500 także do sterowania bramami garażowymi (bramy zwiąane itp.).
W tym celu wykorzystywane są dwa przewody przełącznika z kluczykiem, aby było podtrzymane działanie wszystkich pozostałych zabezpieczeń, jak np. bramki fotokomórkowe. (podłączenie - patrz rys. 2).

**Zamontowanie i kodowanie** (Tylko przez uprawnionego specjalistę elektryka)

Zaleca się zainstalowanie ITL-500 w pewnej odległości (kilku metrów) od silnika (zapobiega to interferencjom).

- Wyłączyć bezpiecznik główny.
- Odbiornik podłączyć elektrycznie.
- Włączyć bezpiecznik. Przygotować pilot zdalnego sterowania IT.
- Na odbiorniku krótko nacisnąć PRZYCISK NAUCZANIA (L) (1 sek.). Dioda LED miga.
- Natychmiast na nadajniku nacisnąć wymagany przycisk "WŁĄCZ". Dioda LED zapala się 2x i tym samym sygnalizuje, że nowy kod został przyjęty. **GOTOWE!!**

Występuje możliwość zaprogramowania maksymalnie 6 różnych kodów.
Dzięki temu możliwe jest przełączanie grupowe.
Kilka odbiorników zdalnego sterowania można przełączyć jednocześnie lub razem.
Kodowanie pozostaje zapisane w pamięci także po zaniku zasilania prądowego.
**Usuwanie pojedynczego kodu:**
Przyjąć tok postępowania jak w opisie 4.) i 5.), lecz zamiast "WŁĄCZ" nacisnąć przycisk "WYŁĄCZ".
**Usuwanie wszystkich kodów:**

Przycisk nauczania (L) naciskać przez ok. 6 sekund. Dioda LED zaczyna migać.
Teraz jeszcze raz krótko nacisnąć przycisk nauczania (L).
Wszystkie kody są teraz usunięte.
Nadajniki nie są potrzebne do tej operacji.

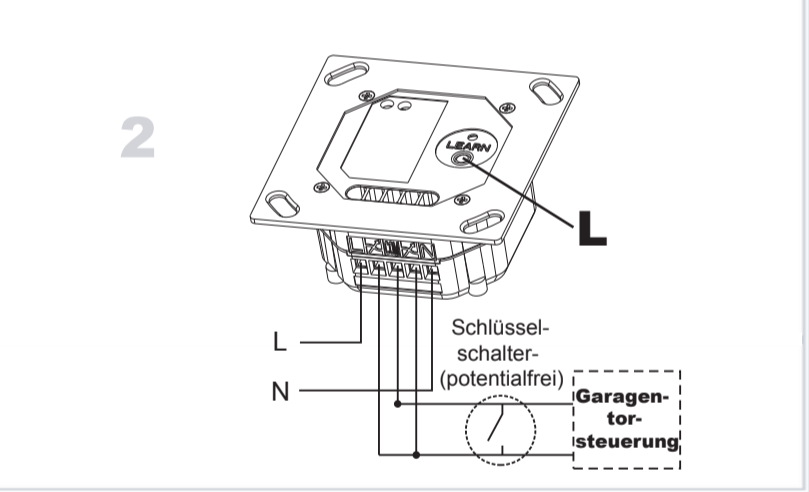
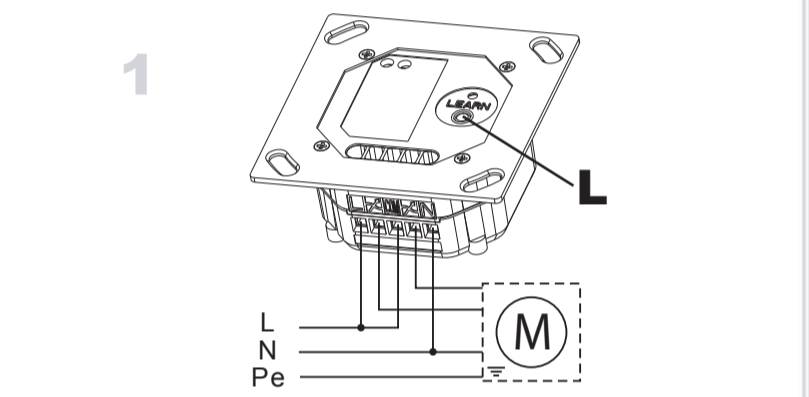
Jeśli odbiornik jest prawidłowo podłączony, to po naciśnięciu "WŁĄCZ" żaluzja musi poruszyć się do góry wzgl. brama zwiąana musi się otwierać. Jeśli to nie występuje, wtedy należy zamienić obydwą przewody przy wyjściu.

**Zdalne sterowanie funkcjami**

**A.)**: Żaluzje, rolety, markizy... według rys. 1
"WŁĄCZ" = (żaluzja, markiza...) porusza się w dół.
Jeeszcze raz "WŁĄCZ" = ruch jest zatrzymywany.
"WYŁĄCZ." = (żaluzja, markiza...) porusza się w dół.
Jeeszcze "WYŁĄCZ" = stop.
Występuje także możliwość natychmiastowego przełączenia kierunku ruchu przyciskami "WŁĄCZ" i "WYŁĄCZ".
**B.)** Brama garażu według rys. 2 :
Dla funkcji DO GÓRY / STOP / W DÓŁ / STOP używany jest tylko rozkaz "WŁĄCZ".
W celu zapewnienia bezpieczeństwa działania podtrzymywany jest ten rozkaz przez 5 minut. W tym czasie musi zostać naciśnięty "WYŁĄCZ", aby ponownie podać rozkaz "WŁĄCZ".

**Wszystkie nadajniki na fale radiowe marki intertechno przystosowane są do tego przełączania.**

## PL Instrukcja obsługi



## DK Brugsanvisning

**Anvendelse**
**A.)** Kan anvendes i forbindelse med alle 230V / 50Hz rørmotorer og dermed til betjening af jalousier, rullegardiner, markiser ... (tilslutning se fig. 1).
**B.)** På grund af den spændingsløse kobling kan ITL-500 også anvendes til betjening af garageporte (rulledøre osv.).
Dertil benyttes de 2 tråde fra nøglekontakten, således at alle yderligere sikringer som f.eks. fotoceller bevares (Tilslutning se fig. 2).

**Montering og indkodning** (kun vha. autoriseret elektriker)

Det anbefales at ITL-500 installeres i en vis afstand (et par meter) til motoren (for at undgå interferens).

- Slå hovedsikringen fra.
- Tilslut mottageren.
- Tænd sikringen. Klargør den ønskede IT-sender
- Hold mottagerens PRØVEKNAP (L) inde et kort øjeblik (1 sek.). LED blinker.
- Tryk omgående på den ønskede knap „TIL“ på senderen.

LED-indikatorer lyser 2x for at vise, at den nye kode er blevet accepteret.

**FÆRDIG!!**

Der kan i alt lagres 6 forskellige koder.
Derved er et kredsløb også muligt.
Flere elektroniske modtagere kan tilsluttes enkeltvis eller samtidig.
Indkodningen forbliver gemt selv efter strømsvigt.
**Slætning af enkelte koder:**
Fremgangsmåde som under punkt 4.) og 5.), men i stedet for "TIL"-lasten trykkes på "FRA".
**Slætning af alle koder:**
Hold prøveknappen (L) inde i ca. 6 sek. LED begynder at blinke.
Tryk nu igen kort på prøveknappen (L).
Alle koder er nu slettet.
Senderen behaves ikke hertil.

Når først mottageren er tilsluttet rigtigt, åbner porten sig respektive markisen går op, når der trykkes på „TIL“. Hvis dette ikke er tilfældet, skal de to tråde ombyttes ved udgangen.

**Fjernbetjening af funktionerne**

**A.)**: Jalousier, rullegardiner, markiser... i.h.t. fig. 1
„TIL“ = (jalousi, markise...) går op.
Gentaget "TIL" = stopper processen.
„FRA.“ = (jalousi, markise...) går ned.
Gentaget „FRA“ = stop.
Retningen kan dog også ændres omgående vha. „TIL“ og „FRA“-tasterne.
**B.)** Garage i.h.t. fig.2 :
Til OP/STOP/NED/STOP anvendes kun „FRA“-funktionerne.
Da porten som en sikkerhedsforanstaltning bliver oppe i 5 min., skal der trykkes på "FRA" inden for denne tidsramme for igen at kunne bruge "TIL"-funktioner.

**Alle radiosendere fra intertechno egner sig til strømtilslutning.**

## R Инструкция по применению

**Использование**
**A.)** Подотс для всех трубчатых двигателей с 230 в / 50 Гц и для управления жалюзи́йнными шторами, солнцезащитными шторами, маркизами ... (присоединение, см.о́три изображение 1).
**B.)** Посредством включения с нулевым потенциалом переключател́ий модуль ITL-500 должен также использоваться для управления гаражными воротами (жалюзи́йные ворота и так далее).
При этом будут использоваться 2 провода от выключателя, запираемого на ключ, чтобы все дальнейшие предохранители, как например, фотозащитные барьеры, оставались сохранными (присоединение, см.о́три изображение 2).
**Установка и кодирование** (Выполняются только квалифицированными электротехниками)
Рекомендуется осуществлять установку переключателя модуля ITL-500 с соблюдением интервала (несколько метров) к двигателю (во избежание взаимных наложений).
1) Выключить магистральный предохранитель.
2) Приемное устройство подклю́чить к электросети.
3) Включить предохранитель. Подготовить желаемый IT-радиопередатчик.
4) Одновременно нажать на ОБУЧАЮЩЮЮ КНОПКУ в приемном устройстве (L) (1 сек.). Светозлучающий диод мигает.
5) На передающем устройстве немедленно нажмите на предписанную кнопку «ВКЛЮЧЕНО» („EIN“). Светозлучающий диод загорится 2x для обозначения, что новый код был принят. **ГОТОВО!**
В общей сложности могут записываться **6** различных кодов.
Благодаря этому является также весьма возможным групповое включение и управление.
Несколько дистанционных приемных устройств могут включаться по отдельности или одновременно.
Кодирование остается записанным и неизменным также после перерыва в подаче электроэнергии.