

DE FG022 | MARDERABWEHR MOBIL

Diese mobile Marderabwehr funktioniert mit neuester Hochfrequenztechnik (Ultraschall) und ohne Montageaufwand. Die Marderabwehr kann überall eingesetzt werden (z.B. in Auto, Carport, Garage und Haus), ideal zum Schutz von z.B. langzeitparkenden Autos.

Die optimale, wartungsfreie Leistungsdauer von 12 Monaten kann nur mit hochwertigen Alkali-Mangan-Batterien (2 x 1,5 V Mignon AA, nicht beiliegend) erreicht werden.

Das Gerät muss natürlich so montiert werden, dass kein Wasser oder Schmutz in das Gehäuse eindringen kann.

Auch anwendbar bei Mäusen und anderen Nagetieren.

Technische Daten:

Wirkungsbereich: > 55 m² | **Frequenz:** ca. 24 kHz (± 15%) | **Schalldruck:** ca. 100 dB (± 20%) | **Betriebsspannung:** 3 V/DC | **Akustische Reichweite:** > 6 m |

EN FG022 | Marten repeller mobile

This mobile marten repellent operates with latest high-frequency technology (ultrasound) and without assembly work. This marten repellent may be employed everywhere (e.g. in cars, carports, garages and houses), ideal as protection for e.g. cars that are parked for longer periods.

The optimum maintenance-free time of performance of 12 months can only be reached with high-quality alkaline manganese batteries (2 x 1.5 V Mignon AA, not enclosed).

Of course, the device has to be mounted in such a way that no water or dirt may penetrate into the case.

May also be used against mice and other rodents.

Technical data:

Range of action: > 55 m² | **Frequency:** approx. 24 kHz (± 15%) | **Acoustic pressure:** approx. 100 dB (± 20%) | **Operating voltage:** 3 V/DC | **Acoustic range:** > 6 m

CZ FG022 | Mobilní zařízení na ochranu před kunami

Toto mobilní zařízení na ochranu před kunami pracuje s nejnovější vysokofrekvenční technikou (ultrazvuk) a bez potřeby montáže na stěnu. Zařízení se dá nainstalovat všude (např. do auta, na stojánky aut, do garáže, v domě), je ideální k ochraně dlouhodobě zaparkovaných vozidel.

Optimální dlouhodobá ochrana v délce 12 měsíců bez potřeby kontroly funkce zařízení se dá zajistit jenom při použití vysoko kvalitních alkalicko-manganových baterií (2 x 1,5 V, typu AA – nejsou součástí dodávky).

Zařízení musí být samozřejmě instalovány tak, aby žádná voda nebo špína může proniknout do případu.

Zařízení je možné použít i proti myším a jiným hlodavcům.

Technické údaje:

Pokrytí signálem: > 55 m² | **Frekvence:** cca 24 kHz (± 15%) | **Akustický tlak:** cca 100 dB (± 20%) | **Pracovní napětí:** 3 V/DC | **Akustický dosah:** > 6 m

ES FG022 | Ahuyentador de martas móvil

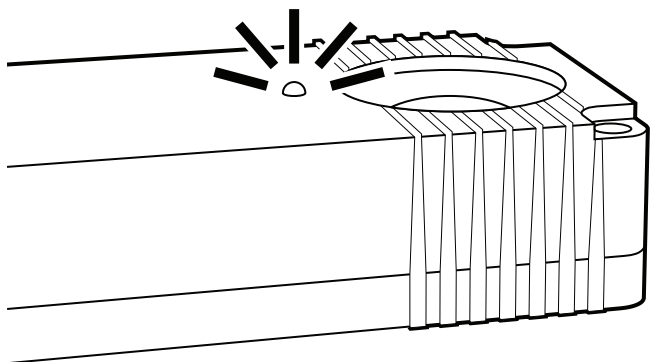
Este ahuyentador de martas móvil trabaja con la técnica de alta frecuencia la más nueva (ultrasonido) y sin tarea de montaje. El ahuyentador de martas se puede emplear en todas partes (p.e. en coches, tejados de protección, garajes y casas), ideal p.ej. para la protección de coches que se estacionan más largo.

La duración de rendimiento óptima y sin mantenimiento de 12 meses se puede lograr solamente con pilas alcalinas de manganeso de alta calidad (2 x 1,5 V Mignon AA, no adjuntas). Naturalmente el aparato tiene que instalarse de modo que no agua o suciedad pueda penetrar en la caja.

Se puede emplear también contra ratones y otros roedores.

Datos técnicos:

Campo de acción: > 55 m² | **Frecuencia:** approx. 24 kHz (± 15%) | **Presión acústica:** aprox. 100 dB (± 20%) | **Tensión de servicio:** 3 V/DC | **Alcance acústico:** > 6 m



DE | Blinkende LED: Modul in Betrieb. Ton aktiv

EN | Flashing LED: Device OK. Sound active

CZ | Blikající LED: Modul v provozu. Tuna aktivní

ES | Led intermitente: Módulo en funcionamiento. Sonido activo

FR | Led intermittent: Module en fonctionnement. Son actif

PL | Migająca dioda LED: Moduł w eksploatacji. Tona aktywnych

NL | Knipperende LED: Apparaat in bedrijf. Ton actieve

RU | Мигающий светодиод: Модуль в действии. Звук активных

710012
816497

Kemo
Electronic
1/2

e1

033884



www.kemo-electronic.de



DE | Entsorgung: Wenn das Gerät entsorgt werden soll, darf es nicht in den Hausmüll geworfen werden. Es muss an Sammelstellen für Fernsehgeräte, Computer usw. entsorgt werden (bitte erkundigen Sie sich in Ihrem Gemeindebüro oder in der Stadtverwaltung nach Elektronik-Müll-Sammelstellen).

EN | Disposal: This device may not be disposed with the household waste. It has to be disposed at collecting points for television sets, computers, etc. (please ask your local authority or municipal authorities for these collecting points for electronic waste).

FR FG022 | Anti-martre mobile

Cet anti-martre mobile fonctionne avec la technique de la haute fréquence la plus nouvelle (ultrason) et sans dépense de montage. On peut employer cet anti-martre partout (p.ex. dans la voiture, le carport, la garage et la maison), idéal p.ex. pour la protection des voitures qui sont stationnées à long terme.

On peut seulement atteindre la durée de rendement optimale et sans service d'entretien de 12 mois avec des piles alcalines manganèses de haute qualité (2 x 1,5 V Mignon AA, pas inclus).

Naturellement il est nécessaire d'installer l'appareil de sorte que ni de l'eau ni de la saleté puisse pénétrer dans la boîte.

On peut aussi utiliser cet anti-martre contre les souris et autres rongeurs.

Données techniques:

Sphère d'action: > 55 m² | **Fréquence:** env. 24 kHz (± 15%)

| **Pression acoustique:** env. 100 dB (± 20%) | **Tension de service:** 3 V/DC | **Portée acoustique:** > 6 m

NL FG022 | Mobiele marterverjager

Deze mobiele marterverjager functioneert met de modernste hoogfrequent techniek (ultrasoon) en zonder bevestiging aan de muur. Deze marterverjager kan overal gebruikt worden (bijvoorbeeld in de auto, onder de carport, garage of in huis), ideaal bij bijvoorbeeld auto's die langere tijd parkeren.

De optimale en eveneens maximale duur van gebruik kan alleen gerealiseerd worden als er alkaline of lithium batterijen gebruikt worden (2 x 1.5 V AA, wordt er niet standaard bijgeleverd).

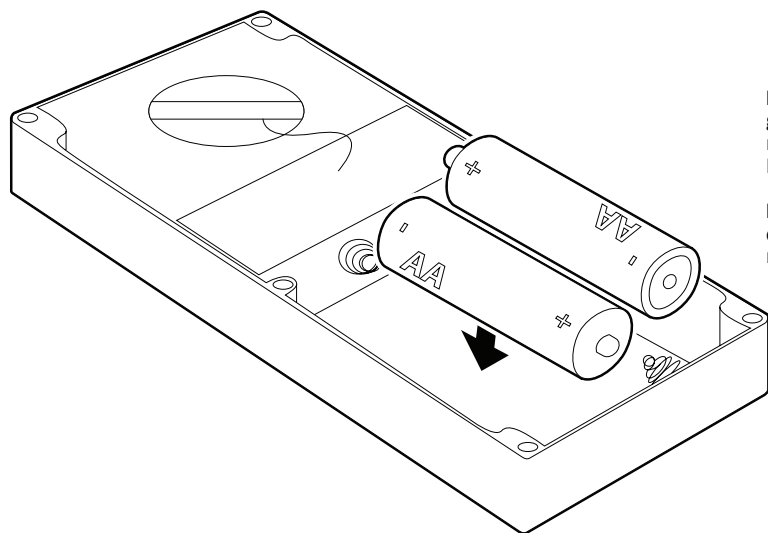
De module moet natuurlijk zo gemonteerd worden dat er geen water of vuil in de behuizing kan dringen.

Ook te gebruiken tegen muizen of andere knaagdieren.

Technische gegevens:

Oppervlakte bereik: > 55 m² | **Frequentie:** ca. 24 kHz (± 15%)

| **Geluidsdruk:** ca. 100 db (± 20%) | **Bedrijfsspanning:** 3 V/DC | **Acoustische reikwijdte:** > 6 m



PL FG022 | Mobilny odstraszacz kun

Funkcjonuje na zasadzie najnowszej techniki wysokich częstotliwości (ultradźwięki). Może być różnorodnie stosowany jak np: w pojazdach (szczególnie podczas długiego parkowania), zadaszeniach, garażach, domach.

Dla zagwarantowania nieprzerwanej pracy urządzenia przez okres 12-tu miesięcy, stosować należy baterie alkaliczne (2 x 1,5 V Mignon AA). Baterie nie znajdują się w zestawie.

Urządzenia należy zamontować w ten sposób, aby uniemożliwić wniknięcie wody i brudu do jego obudowy.

Użyteczny również przeciwko myszom i innym gryzoniom.

Dane techniczne:

Zasięg działania: > 55 m² | **Częstotliwość:** 24 kHz (± 15%)

| **Ciśnienie akustyczne:** 100 dB (± 20%) | **Napięcie pracy:** 3 V/DC | **Zasięg akustyczny:** > 6 m

RU FG022 | Мобильное отпугивающее устройство от куниц

Данное отпугивающее устройство работает по новейшему высокочастотному (ультразвуковому) принципу и не требует никаких усилий при монтаже. Установку прибора можно производить в любом сухом месте (например в автомобиле, гараже или в доме), идеально подходит для защиты припаркованных на длительное время автомобилей. При использовании высококачественных щелочно-марганцевых батареек (2 x 1,5 В размером AA, к поставке не прикладываются) отпугивающее устройство может работать до 12 месяцев. Прибор необходимо установить таким образом, чтобы в него не попадала вода или пыль. Прибор можно использовать и для отпугивания мышей и других грызунов.

Технические данные:

Зона действия: > 55 м² | **Частота:** приблизительно 24 кГц (± 15%)

| **Звуковое давление:** приблизительно 100 дБ (± 20%) | **Рабочее напряжение:** 3 В (постоянное напряжение)

| **Диапазон действия:** > 6 м

DE | Pulsierende, sinusförmige Ultraschalltöne stellen eine erhebliche Belästigung für Nagetiere dar. In den meisten Fällen suchen sich diese dann einen anderen Aufenthaltsort. Wir können aber nicht garantieren, dass die Tiere das in allen Fällen machen und verschwinden!

EN | Pulsating, sinusoidal ultrasound sounds are a significant annoyance to rodents. In most cases, they then seek another place to stay. But we can not guarantee that the animals do it in all cases and disappear!