

Steckdosenmodule
Steckdosenmodule mit beleuchtetem 2 poligen Schalter
Verbindungsmodule

Nennspannung: 230V~ 50Hz
Nennstrom: 16A

	Funktion Netz: Netzspannung wird von der Eingangsseite zur Ausgangsseite direkt übertragen.
	Funktion Modul: Bei Modulen mit Netzweiterführung über Modul wird die Netzspannung über die entsprechende Funktion an alle nachfolgenden Module weiter gegeben.

Allgemeine Technische Daten:

Das Combi-Line Modul System ist für eine Gesamtleistung von 3680W (16A bei 230V) ausgelegt.

Die Einspeisung (über die Netzzuleitung) der Combi-Line sollte deshalb über eine ordnungsgemäß angeschlossene und abgesicherte Schuko-Steckdose erfolgen. Erfolgt ein Anschluß in anderer Form, sollte als erstes Modul ein **FI/LS Modul** verwendet werden.

Steckverbindingssystem: Wieland Gesis GST18/3

Sicherheitshinweise



- Das Gerät darf nur in trockenen und geschlossenen Räumen betrieben werden.
- Ein Betrieb unter ungünstigen Umgebungsbedingungen muß vermieden werden. Hierzu gehören Luftfeuchtigkeit über 80% relativ, Nässe, Umgebungstemperaturen über 50°C, Lösungsmittel, brennbare Gase, Staub, Dämpfe.
- Zeigt das Gerät äußerliche Beschädigungen durch Transport oder unsachgemäße Behandlung darf es nicht in Betrieb genommen werden bzw. muß sofort außer Betrieb gesetzt werden. Auch wenn das Gerät keine Funktion mehr zeigt muß es sofort außer Betrieb genommen und an den Hersteller zur Reparatur zurück geschickt werden.
- Beim Öffnen des Gerätes können spannungsführende Teile freigelegt werden. Das Gerät darf aus diesen Gründen nur von einer Fachkraft geöffnet werden nachdem sichergestellt ist das es von der Netzspannung getrennt ist.
- Die maximale Leistung von 3680W (16 Ampere) darf nicht überschritten werden.

Das Beachten dieser Hinweise ist Bestandteil unserer Garantiebedingungen

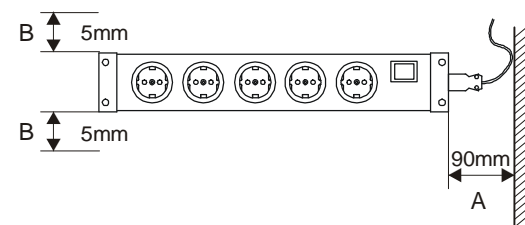
Montage

Standardmontage: Einspeisung von rechts

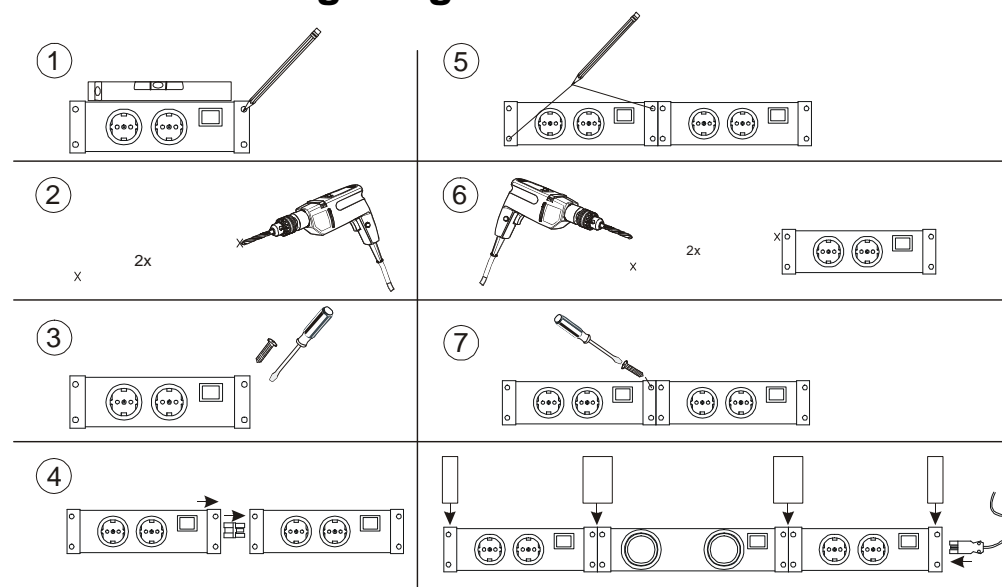
A: An der Einspeisestelle muß zwischen dem ersten Combi-Line Modul und einer begrenzenden Fläche ein Mindestabstand A von 90mm zum Einstecken der Zuleitung eingehalten werden.

B: Der eingezeichnete Abstand B (5mm) muß zu begrenzenden Flächen eingehalten werden, um nach der Montage ein Aufstecken der Zwischen- und Endabdeckungen zu ermöglichen.

C: Werden FI/LS Module eingesetzt, wird ein Abstand von mindestens 18mm je nach Montagerichtung einseitig benötigt.



Montage beginnend von rechts



Alternativ kann Combi-Line auch auf einer handelsüblichen Hutschiene montiert werden. Über die in den Enkappen vorhandenen Ausformungen können die einzelnen Module auf die Hutschienen eingeschoben werden.



Steckdosenmodule
Steckdosenmodule mit beleuchtetem 2 poligen Schalter
Verbindungsmodule

Nennspannung: 230V~ 50Hz
Nennstrom: 16A

	Funktion Netz: Netzspannung wird von der Eingangsseite zur Ausgangsseite direkt übertragen.
	Funktion Modul: Bei Modulen mit Netzweiterführung über Modul wird die Netzspannung über die entsprechende Funktion an alle nachfolgenden Module weiter gegeben.

Allgemeine Technische Daten:

Das Combi-Line Modul System ist für eine Gesamtleistung von 3680W (16A bei 230V) ausgelegt.

Die Einspeisung (über die Netzzuleitung) der Combi-Line sollte deshalb über eine ordnungsgemäß angeschlossene und abgesicherte Schuko-Steckdose erfolgen. Erfolgt ein Anschluß in anderer Form, sollte als erstes Modul ein **FI/LS Modul** verwendet werden.

Steckverbindingssystem: Wieland Gesis GST18/3

Sicherheitshinweise



- Das Gerät darf nur in trockenen und geschlossenen Räumen betrieben werden.
- Ein Betrieb unter ungünstigen Umgebungsbedingungen muß vermieden werden. Hierzu gehören Luftfeuchtigkeit über 80% relativ, Nässe, Umgebungstemperaturen über 50°C, Lösungsmittel, brennbare Gase, Staub, Dämpfe.
- Zeigt das Gerät äußerliche Beschädigungen durch Transport oder unsachgemäße Behandlung darf es nicht in Betrieb genommen werden bzw. muß sofort außer Betrieb gesetzt werden. Auch wenn das Gerät keine Funktion mehr zeigt muß es sofort außer Betrieb genommen und an den Hersteller zur Reparatur zurück geschickt werden.
- Beim Öffnen des Gerätes können spannungsführende Teile freigelegt werden. Das Gerät darf aus diesen Gründen nur von einer Fachkraft geöffnet werden nachdem sichergestellt ist das es von der Netzspannung getrennt ist.
- Die maximale Leistung von 3680W (16 Ampere) darf nicht überschritten werden.

Das Beachten dieser Hinweise ist Bestandteil unserer Garantiebedingungen

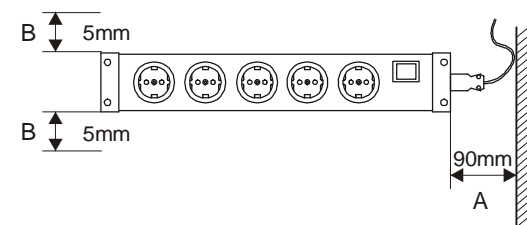
Montage

Standardmontage: Einspeisung von rechts

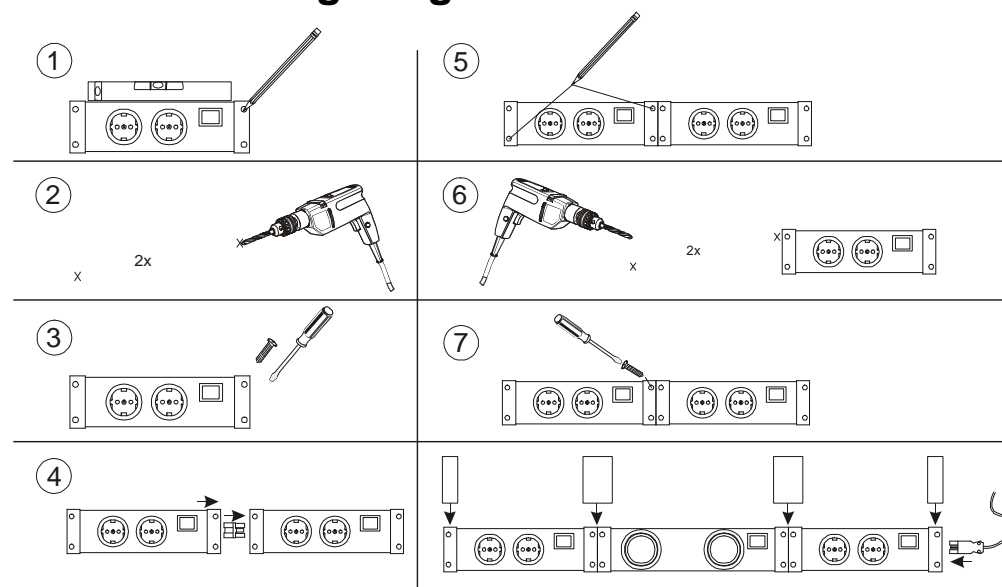
A: An der Einspeisestelle muß zwischen dem ersten Combi-Line Modul und einer begrenzenden Fläche ein Mindestabstand A von 90mm zum Einstecken der Zuleitung eingehalten werden.

B: Der eingezeichnete Abstand B (5mm) muß zu begrenzenden Flächen eingehalten werden, um nach der Montage ein Aufstecken der Zwischen- und Endabdeckungen zu ermöglichen.

C: Werden FI/LS Module eingesetzt, wird ein Abstand von mindestens 18mm je nach Montagerichtung einseitig benötigt.



Montage beginnend von rechts



Alternativ kann Combi-Line auch auf einer handelsüblichen Hutschiene montiert werden. Über die in den Enkappen vorhandenen Ausformungen können die einzelnen Module auf die Hutschienen eingeschoben werden.