

Art.-Nr. 23339

Funk-Wandsender PRO für "Pilota Casa" 433,92MHz, max. 70m, Batterie CR2032 mit Automatik-Ausschaltung

Passender 1-fach Wandsender (Funk-Schalter) für den Funk-Empfänger #22277 oder #22280 oder Funk-Steckdosen der Pilota Casa Serie. Bei dem Wandschalter ist kein Anschluss via 230V nötig, der Schalter wird über eine CR2032 Batterie mit Strom versorgt.

Technische Details:

- schaltet bis zu 10 Empfänger in einer Gruppe
- LED Funktionsanzeige (im Gehäuse, von Außen sichtbar)
- automatischer Abgleich um Überschneidungen der weiteren Frequenzen zu vermeiden
- Frequenz: 433,92 MHz
- Reichweite max. 70m (freie Sicht)
- Batterie: CR2032 (nicht dabei)
- Montage: Aufputz
- Maße: 80x80x20mm
- Wählbares Ausschalten nach 15/60/180/300sek.



- Programmierung des Senders (Ausschaltzeit - Vorwahl - Delay)

Der Wandsender verfügt über eine „Automatik-Ausschalt“ Funktion. Sie können dem Schalter eine dauerhaft (...aber natürlich jederzeit änderbare oder abschaltbare..) Schaltzeit vorgeben. Stellen Sie z.B 180 Sekunden ein und sie brauchen sich über das Vergessen des Lichtausschaltens keine Gedanken mehr machen. Beispiel: Sie gehen kurz in den Abstellraum und schalten Ihr Licht. Sie verlassen den Abstellraum und nach drei Minuten (Einstellung 180s.) schaltet das Licht dann automatisch wieder aus.. Einstellungsmöglichkeiten siehe Seite 3.



Sicherheits-Hinweise und wichtige Informationen!

Um die Sicherheit zu jeder Zeit zu gewährleisten, und das volle Leistungsspektrum des Gerätes zu nutzen, lesen Sie sich bitte die Sicherheitshinweise sorgfältig und in Ruhe durch !

Das Produkt darf technisch sowie mechanisch nicht verändert werden, andernfalls erlöschen mit sofortiger Wirkung die Betriebserlaubnis und Konformität! Das Typenschild / Aufdruck darf auf keinen Fall entfernt werden! Prüfen Sie das Produkt vor jedem Einsatz auf Beschädigungen. Sollten Beschädigungen am Produkt zu sehen sein, muss dieses vom Fachbetrieb überprüft, repariert oder ausgetauscht werden und den gültigen Richtlinien nach entsorgt werden (Fusszeile Seite 1). Keinesfalls darf ein beschädigtes oder defektes Produkt weiter in Betrieb genommen werden!

Bitte unbedingt das gesamte Verpackungsmaterial und Zubehör, vor allem Kleinteile z.B. Schrauben sowie Folien vor Kindern und Tieren sichern. Erstickungsgefahr! Der Hersteller übernimmt bei Nichtbeachtung der Anleitung oder unsachgemäßer Benutzung, Zweckentfremdung oder vorgenommenen Änderungen am Produkt, keinerlei Haftung für Sach- oder Personenschäden.

Dieses Produkt darf niemals im Zugriffsbereich von Kindern oder Tieren betrieben, aufbewahrt, abgelegt oder gelagert werden. Bewahren Sie diese Anleitung gut auf. Bei Weitergabe dieses Produktes muss die Anleitung sowie die Verpackung mitgegeben werden. Danke!

Druckfehler oder Änderungen an Verpackung, an dem Produkt, oder in der Anleitung behalten wir uns vor.

Elektronische Produkte, die mit der durchgestrichenen Abfalltonne gekennzeichnet sind gehören nicht in den Hausmüll! Diese Produkte können Sie kostenlos an Sammelstellen der Kommunen abgeben, erkundigen Sie sich hier bei Ihrer Gemeindeverwaltung, dem zuständigen Rathaus oder einem lokalem bzw. städtischem Abfallentsorgungsbetrieb. Vielen Dank. Altbatterien dürfen nicht in den Hausmüll. Verbraucher sind gesetzlich verpflichtet, Batterien zu einer geeigneten Sammelstelle bei Handel oder Kommune zu bringen. Altbatterien enthalten möglicherweise Schadstoffe oder Schwermetalle, die Umwelt und Gesundheit schaden können. Die Zeichen unter der Kennzeichnung (Mülltonne) stehen für: Pb: Batterie enthält Blei, Cd: Batterie enthält Cadmium Hg: Batterie enthält Quecksilber. Die Umwelt und ChiliTec sagen Dankeschön.

Sicherheitshinweise

Die Installation bzw. der Eingriff ins Stromnetz kann zu sehr schweren Verletzung bis hin zu einem tödlichen Stromschlag führen • Anschluss oder Installation darf nur von Fachpersonal / Elektrofachkraft im spannungs bzw. stromfreien Zustand durchgeführt werden! Die Spannungsfreiheit muss zwingend überprüft werden! • Beachten Sie unbedingt die UVV (Unfallverhütungsvorschriften) und VDE Bestimmungen! Betrieb nur erlaubt an 230V~/ 50Hz • Die Installation darf nur mit dafür zugelassenen und geprüften Werkzeugen erfolgen • Keine Montage auf oder in der Nähe (50cm Abstand) brennbarer / entzündlicher Materialien (Entflammungstemperatur < 200°C). Achten Sie ebenfalls auf Gas -/ Staub -/ Raumluft Gemisch. Lüften Sie ggf. den Raum vorher kräftig durch • Schalten Sie bei allen Arbeiten den Stromkreis, in dem die Installation ausgeführt wird, an der Hauptsicherung komplett ab! Anderenfalls besteht LE-BENSGEFAHR!! • Zum Anschluss aller 230V~/ 50Hz Komponenten darf der Mindestquerschnitt (1,5mm²) der Anschlussleitung niemals unterschritten werden. Benutzen Sie unbedingt eine für diese Verwendung ausdrücklich zugelassene Leitung • Es gibt im Inneren dieses Produktes keine zu wartenden Teile • Der korrekte Anschluss ist zu prüfen, erst bei einwandfreier Installation darf die Spannung wieder zugeschaltet werden • Der Stromkreis darf erst in Betrieb genommen werden, wenn alle Komponenten fachgerecht und fest in der Wand / Halterung / Decke installiert und auf volle Funktion geprüft wurden • Die zulässige Anschlusslast darf niemals überschritten werden. • **Der Betrieb ist immer nur einzeln erlaubt, hintereinander installieren ist verboten!**

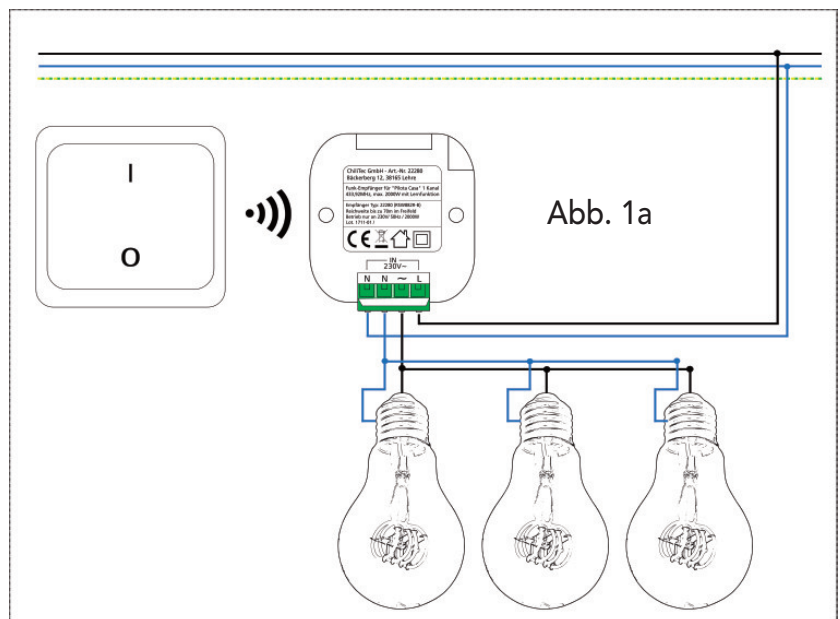
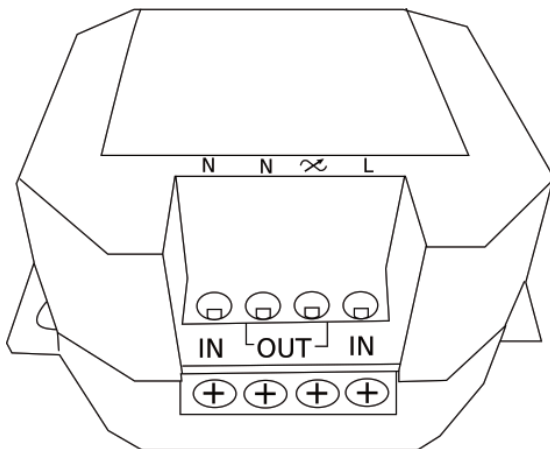
Erste Einrichtung der Komponenten

Die beiden Komponenten müssen vor Erstbenutzung einmalig miteinander „verheiratet“ werden. Die Verbindung bleibt danach dauerhaft bestehen. Folgen Sie hierzu der Anleitung auf Seite 3. „Anlernen der Sender“. Der Vorgang dauert nur wenige Sekunden. Legen Sie die Batterien in den Sender und schalten diesen ein (Seite 3, Abb. 3a). Zwei oder mehr zu installierende Steckdosen müssen einen Mindestabstand von 90cm zueinander haben. Die Funkverbindungen sind mit einem 24 Bit Schlüssel codiert und somit ist es nicht möglich fremde Geräte (z.B. beim Nachbarn) ungewollt anzulernen. Ebenso ist eine Störung des Funksignals unwahrscheinlich, da die Funkverbindung der Komponenten sicher ist.

Anschluss am Beispiel des Empfängers 22277(optional) ans Stromnetz

Beachten Sie die o.g. Sicherheitshinweise - Strom an der Hauptsicherung ausschalten! Schließen Sie die stromführenden, ankommenden Leitungen an die äußeren Anschlüsse des Empfängers an (siehe Abb. 1). Die inneren Klemmen sind der Schaltausgang. Die jeweilige Belegung (Phase L oder Nullleiter) ist aufgedruckt. Die Polung muss beachtet werden. Achten Sie darauf, dass die Kabel fest verschraubt und fixiert sind. Die Kabel dürfen nur soweit abisoliert werden, dass keine blanken Leiter mehr sichtbar sind. Achten Sie beim fixieren bzw. einlegen in der Unterputzdose darauf, dass auf den EIN/Aus Schalter (Abb.2) kein Druck ausgeübt wird. Zum Testen des Schaltausgangs lässt sich der Unterputzschalter nach Wiedereinschalten des Hauptstroms bereits über den EIN/Aus Schalter (Abb.2) bedienen und die Schaltaktivität wird von der Indikator LED (Abb. 2) angezeigt.

Abb. 1



Zwei oder mehr zu installierende Steckdosen müssen einen Mindestabstand von 90cm zueinander haben. Die Funkverbindungen sind mit einem 24 Bit Schlüssel codiert und somit ist es nicht möglich fremde Geräte (z.B. beim Nachbarn) ungewollt anzulernen. Ebenso ist eine Störung des Funksignals unwahrscheinlich da die Funkverbindung der Komponenten sicher ist.

Anlernen der Sender Fernbedienung, Magnetschalter, Bewegungsmelder etc.

- Legen Sie zuerst die Batterie mit korrekter Polung in den jeweiligen Sender ein, soweit nicht vorhanden. (Siehe z.B. Abbildungen) Die Batteriefächer befinden sich unter den Schaltwippen (einfach nach vorn abziehen) oder bei Fernbedienung/Magnet auf der Rückseite.
- Schalten Sie den Strom für den Empfänger ein (bzw. Steckdose einstecken) Nach ca. 3 Sekunden beginnt die Indikator LED (Abb. 2) zu blinken (bzw. im Werkzustand automatisch beim ersten einstecken!). Das Blinken signalisiert den Anmeldemodus. Blinkt die LED NICHT (ca. im Sekundentakt) - Halten Sie den EIN / Auschalter des Empfängers (Abb. 2) für ca. 3 Sekunden gedrückt.
- Die Indikator LED blinkt für ca. 12 Sekunden. In dieser Zeit können neue Schaltkomponenten (bis zu 10 verschiedene Sender für einen Empfänger) angelernt werden.
- Während der 12 Sekunden, in denen die Indikator LED blinkt drücken Sie auf dem gewünschten Sender den Anlern-Taster (Abb. 3 ON - I Tasten) und halten diesen gedrückt, bis die Indikator LED (Abb. 2) erlischt. Die beiden Komponenten sind nun „verheiratet“ und Sie können über den Sender (Abb.3) jetzt den Empfänger (Abb. 2) bedienen, bzw. ein oder ausschalten.
- Die Programmierung bleibt dauerhaft, auch bei Stromausfall, erhalten. Das gleiche Prinzip gilt auch für alle anderen Senderkomponenten wie z.B. die Fernbedienung. Das Ablernen eines Wand-Schalters funktioniert im Prinzip genauso, allerdings drücken Sie zum Abmelden die AUS Taste „0“ des jeweiligen Senders, bzw. „OFF auf der Fernbedienung.
- Das Ablernen (Abb. 3 OFF /0 Tasten) von BWMs oder Magnet-Schaltern funktioniert im Lernmodus des Empfängers (Empfänger Taste > 3Sek.) durch ebenfalls 3 sekündiges gedrückt halten der Anlern-Taste des Senders .
- Bitte beachten Sie, dass Stahlbeton, Stein, Verglasung und andere Funkkomponenten die Reichweite der Funkverbindung reduzieren.

Abb. 2

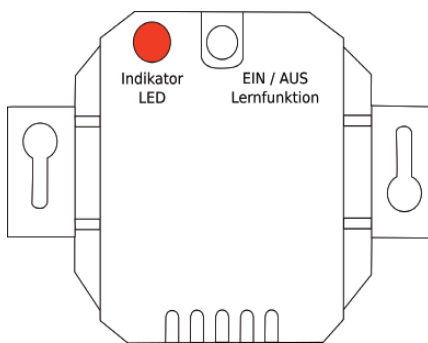


Abb. 3

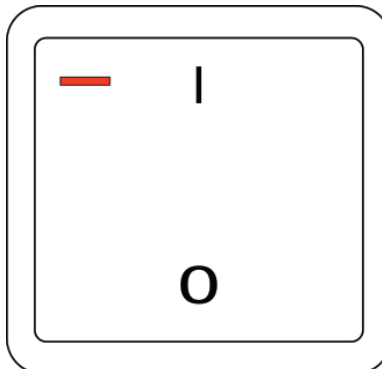
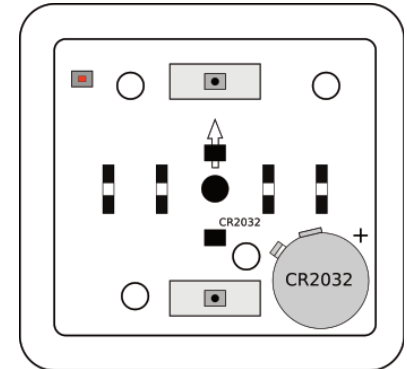


Abb. 3a



- Programmierung des Senders (Ausschaltzeit - Vorwahl - Delay)

Zur Programmierung der Ausschaltzeit gehen Sie folgendermaßen vor.

1. Halten Sie den Ein - und den Austaster (also oben und unten gleichzeitig) für ca. 3 s. gedrückt, die rote LED leuchtet konstant, sie sind im Programmiermodus.
2. Drücken sie den OFF (0) Taster um die Normalfunktion Ein/AUS einzustellen, die LED erlischt (keine Zeitvorwahl) oder....
3. Drücken sie bei leuchtender LED 1x den Ein Taster, die LED blinkt 1x, Verzögerung 15s eingestellt ..drücken sie Off (0) zum Beenden, die Zeitvorwahl 15s ist fest eingestellt. oder...
4. Drücken sie bei leuchtender LED 2x den Ein Taster, die LED blinkt 2x, Verzögerung 60s eingestellt ..drücken sie Off (0) zum Beenden, die Zeitvorwahl 60s ist fest eingestellt. oder...
5. Drücken sie bei leuchtender LED 3x den Ein Taster, die LED blinkt 3x, Verzögerung 180s eingestellt ..drücken sie Off (0) zum Beenden, die Zeitvorwahl 180s ist fest eingestellt. oder 6. > 4x blinken = 30 Minuten ...oder 7. > 5x blinken = 60 Minuten. ..drücken sie Off (0) zum Beenden, die Zeitvorwahl ist fest eingestellt.

Art.-Nr. 23339

Funk-Wandsender PRO für "Pilota Casa" 433,92MHz, max. 70m, Batterie CR2032

Technische Details:

- schaltet bis zu 10 Empfänger in einer Gruppe
- LED Funktionsanzeige (im Gehäuse, von Außen sichtbar)
- automatischer Abgleich um Überschneidungen der weiteren Frequenzen zu vermeiden
- Frequenz: 433,92 MHz
- Reichweite max. 70m (freie Sicht)
- Batterie: CR2032 (nicht dabei)
- Montage: Aufputz
- Maße: 80x80x20mm
- Wählbares Ausschalten nach 15/60/180/300sek.



Das Produkt darf technisch sowie mechanisch nicht verändert werden, andernfalls erlischt mit sofortiger Wirkung die Betriebserlaubnis und die Konformität!! Typenschild oder Aufdruck dürfen auf keinen Fall entfernt werden! Prüfen Sie das Produkt vor jedem Einsatz auf mögliche Beschädigungen. Wir übernehmen für Nichtbeachtung der Anleitung oder unsachgemäßer Benutzung, Zweckentfremdung oder nicht bestimmungsgemäßer Verwendung keinerlei Haftung für Sach- oder Personenschäden.

Konformitätserklärung (EG Declaration of Conformity)

Firma / Marke / EAN / Art.Nr. / Art. Bezeichnung / Herstellerbezeichnung (Typ)

ChiliTec GmbH, Bäckerberg 12, 38165 Lehre-Essenrode, Deutschland

EAN: 4250416335470 / Art.Nr. 23339 / Bezeichnung: Funk Wandsender PRO / RSW864T1

Produktbezeichnung / Zeitpunkt bzw. Datum der Erstinverkehrbringung:

Funk Wandsender PRO / Februar 2021

Das Produktset wurde nach folgenden Standards / Richtlinien geprüft:

Komponente Art.-Nr. 23339 RSW864T1, (Wandsender)

EN 60950-1:2006+A11:2009+A:2010+A12:2011+A2:2013

EN 62479: 2010

EN 301 489-1 V2.1.1

EN 301 489-3 V2.1.1

EN 300 220-1 V3.1.1

EN 300 220-2 V3.1.1

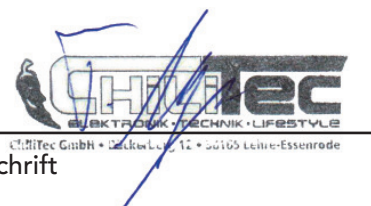
Hiermit erklären wir, basierend auf den Angaben der produzierenden Fabrik dass das aufgeführte Produkt die Bedingungen, erforderlichen technischen Voraussetzungen und Anforderungen bezüglich elektrischer Sicherheit erfüllt. Des weiteren werden die Richtlinien des Rates zur Angleichung der Rechtsvorschriften der EU-Mitgliedstaaten über die elektromagnetische Verträglichkeit (2014/30/EU) und Low Voltage Directive (2014/35/EU) sowie ROHS (2011/65/EG) und die Radio Equipment Directive (2014/53/EU) erfüllt. Die Berechtigung zum Tragen des CE Zeichens wird durch die Konformität zu den EMC/LVD/ROHS/RED Directiven erfüllt.

Lehre, 28.06.2020

Ort und Datum

T. Meyer

Name und Unterschrift



ChiliTec GmbH • Bäckerberg 12 • 38165 Lehre-Essenrode

Elektronische Geräte, die mit der durchgestrichenen Abfalltonne gekennzeichnet sind gehören nicht in den Hausmüll!!! Diese Geräte können Sie kostenlos an Sammelstellen der Kommunen abgeben, erkundigen Sie sich hier bei Ihrer Gemeindeverwaltung, dem zuständigen Rathaus oder einem lokalem bzw. städtischem Abfallentsorgungsbetrieb. Vielen Dank.